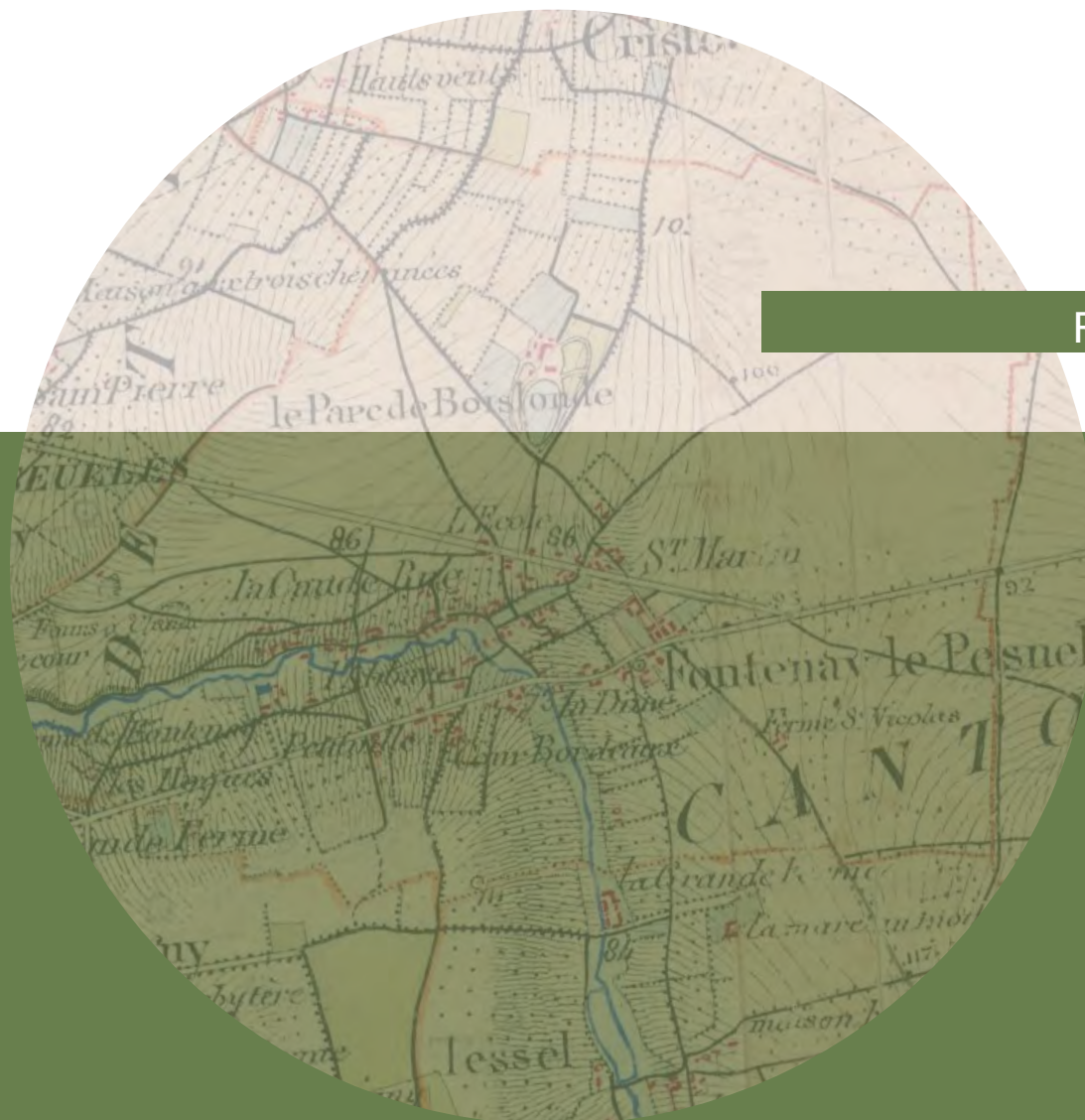


PLAN LOCAL D'URBANISME  
FONTENAY-LE-PESNEL

PIÈCE N°4A  
RÈGLEMENT ÉCRIT



APPROBATION

vu pour être annexé à la délibération  
du conseil communautaire  
en date du 10 février 2022

le président, Thierry OZENNE

|   |           |
|---|-----------|
| <b>1. Introduction au règlement.....</b>                    | <b>2</b>  |
| <b>2. RÈGLES SPÉCIFIQUES PAR ZONE.....</b>                  | <b>8</b>  |
| ZONE UE.....  | 9         |
| ZONE UG.....  | 15        |
| ZONE AU.....  | 23        |
| ZONE A.....   | 30        |
| ZONE N.....   | 37        |
| <b>3. RÈGLES COMMUNES À L'ENSEMBLE DES ZONES.....</b>       | <b>45</b> |
| <b>4. ANNEXES AU RÉGLEMENT (pour prise en compte) .....</b> | <b>47</b> |

## Comment prendre en compte le règlement ?

1. Prendre connaissance du règlement graphique / Pièce 4b ;
2. Prendre connaissance de l'introduction au règlement écrit / chapitre 1 ; elle rappelle les dispositions particulières applicables sur le territoire communal et comprend un lexique qui précise le sens donné aux termes employés dans le règlement.
3. Prendre connaissance du règlement de la zone visée / chapitre 2 ;
4. Prendre connaissance des règles communes à l'ensemble des zones (règles pour les voies et réseaux) / chapitre 3 ;

Aux règles applicables à l'unité foncière, s'ajoutent :

5. Des Orientations d'Aménagement et de Programmation  
> pièce 3 du PLU ;
6. Des Servitudes d'Utilité Publique et des annexes documentaires  
> pièces 5a et 5b du PLU ;
7. L'explication du choix des règles dans le rapport de présentation  
> pièce 1 du PLU.

# 1. Introduction au règlement

## Champ d'application

Le présent règlement s'applique à l'ensemble du territoire de la commune de **FONTENAY LE PESNEL (14)**.

Il est établi conformément aux dispositions du Code de l'Urbanisme, et en particulier à celles de ces articles L.151.1 et suivants et R.151.1 et suivants.

Il est constitué d'un règlement écrit et d'un règlement graphique. Toutes les règles, qu'elles soient écrites ou graphiques, sont opposables aux autorisations d'urbanisme dans un rapport de conformité.

## Application du règlement eu égard à d'autres réglementations

### > Les servitudes d'utilité publique

Les servitudes d'utilité publique sont opposables à toute demande d'occupation ou d'utilisation du sol. Elles sont listées dans la pièce 5a dite **SERVITUDES D'UTILITÉ PUBLIQUE ET ANNEXES DOCUMENTAIRES** du PLU qui précise leur contenu ou lieu de consultation et pour celles le nécessitant, elles sont reportées sur le plan 5b dit **PLAN DES SERVITUDES D'UTILITÉ PUBLIQUE ET ANNEXES DOCUMENTAIRES** du PLU.

### > Les articles "d'ordre public" du règlement national d'urbanisme

Les dispositions du règlement se substituent à celles des articles R.111-1 et suivants du Code de l'Urbanisme, à l'exception des articles dits "d'ordre public", qui sont et demeurent applicables sur le territoire communal :

- Article R.111-2 : pour assurer la protection et la salubrité publique ;
- Article R.111-4 : pour protéger les vestiges archéologiques ;
- Article R.111-20 à R111-25 : définitions et procédures ;
- Article R.111-26 : pour protéger l'environnement ;
- Article R.111-27 : pour protéger le caractère et l'intérêt des lieux, sites et paysages ;

### > Adaptations mineures

- Articles L.152-3, L.152-4 et L.152-5 du Code de l'Urbanisme ;

### > Autorisations des matériaux et procédés à visée environnementale

- Principe : Article L.111-16 du Code de l'Urbanisme ;
- Mise en œuvre : R.111-23 et R.111-24 du Code de l'Urbanisme ;

### > Réciprocité des reculs entre les constructions agricoles et les habitations ou immeubles habituellement occupés par des tiers

- Article L.111-3 du Code Rural ;

### > Reconstruction après sinistre

- En application de l'article L.111-15 du Code de l'Urbanisme, la reconstruction à l'identique d'un bâtiment régulièrement édifié, qui a été détruit ou démoli, est autorisée dans un délai de dix ans nonobstant toute disposition d'urbanisme contraire, sauf lorsque le règlement ci-après en dispose autrement, dans les zones de risques.

## Rappel de dispositions particulières applicables sur le territoire communal

### > Droit de Prémption urbain

- Le droit de préemption est applicable sur l'ensemble des zones urbanisées et urbanisables du PLU de la commune.

### > Édification et modification de clôtures

- La délibération du 7 février 2011 prise en application de l'article R.421-12 du Code de l'Urbanisme, soumet à la procédure de déclaration préalable l'édification ou la modification de clôtures.

### > Permis de démolir : il est institué sur la commune :

- dans le périmètre de protection de l'Église Saint Aubin,
- au titre de l'article L.151-19 du Code de l'Urbanisme, pour les constructions ou ensembles de constructions désignés sur le règlement graphique.

## Application des règles dans le cas d'opérations d'aménagement ayant pour conséquence une division en jouissance ou en propriété

### > Article R.151-21 du Code de l'Urbanisme

Dans le cas d'un lotissement ou dans celui de la construction, sur un même terrain, de plusieurs bâtiments dont le terrain d'assiette doit faire l'objet d'une division en propriété ou en jouissance, les règles édictées par le plan local d'urbanisme sont appréciées au regard de chaque lot ou terrain issu de la division, sauf mention contraire dans le règlement de la zone.

## LEXIQUE

Les définitions qui suivent visent à éclairer la lecture du règlement.

Pour les termes qui disposent d'une définition dans un code (code de l'urbanisme, du tourisme, de l'environnement, etc.), la définition en application lors de l'élaboration du PLU est rappelée ci-après pour information. Elle peut être complétée. Pour les autres termes, la définition donnée ci-après précise l'acception retenue pour l'application du règlement.

**Abattage (voir coupe) :** action à caractère exceptionnel et limité qui consiste à abattre un ou plusieurs arbres ;

**Accès :** entrée/sortie d'une unité foncière depuis une voie de desserte ; Elle peut se prolonger par une voie de desserte privée ;

**Acrotère :** Rebord périphérique placé au dernier niveau d'un bâtiment, au-dessus de la terrasse ou du point bas de la toiture ;

**Affouillements et exhaussements de sol :** sont désignés ainsi les affouillements et exhaussements de sol dont la superficie est supérieure à 100 m<sup>2</sup>, et dont la hauteur ou la profondeur excède 2 m ;

**Alignement :** limite entre les voies ou emprises publiques et les propriétés privées ;

**Annexe d'un bâtiment à usage d'habitation :** construction secondaire, qui apporte un complément à la fonctionnalité de la construction principale. Elle a vocation à accueillir des usages secondaires dans le cadre de la destination principale. Elle doit être implantée à proximité afin de marquer un lien d'usage.

Nota : On considérera que les constructions accolées à la construction principale, sont des extensions et non des annexes.

**Attique (étagage en attique) :** dernier étage d'une construction construit avec un retrait permettant la réalisation d'une terrasse. Pour être pris en compte dans le calcul des hauteurs, le retrait périphérique entre le nu du mur des étages inférieurs et celui de l'étagage en attique aura une largeur d'au moins 1,5 m, sur l'essentiel du pourtour de la construction ;

**Artisanat (voir commerce de détail) :** on distinguera l'artisanat avec une activité commerciale de vente de biens ou de services nécessitant une boutique (boulangerie, boucherie, cordonnerie, salon de coiffure,...) qui sera assimilée au commerce de détail, des autres activités artisanales (professionnels du secteur du bâtiment et des travaux publics, carrossier,...) qui seront assimilées pour ce règlement, aux activités industrielles.

**Activités de service où s'effectue l'accueil d'une clientèle :** les professions libérales (avocat, architecte, médecin,...) ainsi que d'une manière générale, toutes les prestations de service qu'elles soient fournies par des professionnels ou des particuliers. Cette sous-destination inclut les assurances, les banques, les agences immobilières, les agences de location, les showrooms, les agences de vente des services de téléphonie mobile, les salles de sports privées, les spas, ...

**Baie :** ouverture dans une paroi par laquelle une personne peut voir à l'extérieur en position debout sur le plancher du local ;

**Bâtiment :** Un bâtiment est une construction couverte et close ;

**Caravane :** véhicules terrestres habitables qui sont destinés à une occupation temporaire ou saisonnière à usage de loisir, qui conservent en permanence des moyens de mobilité leur permettant de se déplacer par eux-mêmes ou d'être déplacés par traction et que le code de la route n'interdit pas de faire circuler (R.111-37 du Code de l'Urbanisme) ;

**Clôture :** tout ouvrage qui permet d'obstruer le passage et d'enclorre un espace ;

**Clôture à claire voie** : clôture composée de tout dispositif (lisses horizontales, balustres, barreaudages verticaux droits, etc.) visant à obstruer la vue en limite de propriété est dit à claire-voie si les jours représentent au moins un tiers de la surface du plan de la clôture ;

**Combles** : Ensemble formé par la couverture et la charpente d'un bâtiment ; Par extension, volume compris entre le dernier plancher haut et la toiture ;

**Commerces (de détail / de gros)** : sont appelés "commerces de détail" les magasins où s'effectuent essentiellement la vente de marchandises à des consommateurs pour un usage domestique. Ainsi, entrent dans cette catégorie, les commerces de proximité, supermarchés et hypermarchés mais aussi, les points de retraits par la clientèle, d'achats effectués par internet ou organisés pour l'accès automobile ("drive"), l'artisanat avec une activité commerciale de vente de biens (boulangerie, épicerie, ...) ainsi que les commerces de gros qui pratiquent une activité significative de commerce de détail (vente d'objets d'occasion, brocantes, dépôts-ventes, ...).

**Construction** : une construction est un ouvrage fixe et pérenne, comportant ou non des fondations et générant un espace utilisable par l'homme en sous-sol ou en surface.

En l'absence de dispositions spécifiques, le terme vise aussi les extensions et les annexes des constructions à usage d'habitation.

**Coupe** : action à caractère régulier qui consiste à abattre un ou plusieurs arbres ;

**Défrichement** : toute opération qui a pour effet de détruire l'état boisé d'un terrain et de mettre fin à sa destination forestière ; ils sont interdits dans les espaces boisés classés ;

**Démolition** : toute destruction totale ou partielle d'un bâtiment qui porte atteinte au gros-œuvre ;

**Densité** (R.111-21 du Code de l'Urbanisme) : la densité de construction est définie par le rapport entre la surface de plancher de cette construction et la surface de terrain sur laquelle elle est ou doit être implantée. La superficie des terrains cédés gratuitement en application de l'article R.332-16 est prise en compte pour la définition de la densité de construction ;

**Égout du toit** : ligne basse du pan de toiture ;

**Emprises publiques (voir voies)** : espaces extérieurs ouverts au public qui ne répondent pas à la notion de voie, ni d'équipement public (voies ferrées ou de tramways, cours d'eau domaniaux, canaux, jardins ou parcs publics, places publiques, ...) ;

**Emprise au sol (article R.420-1 du Code de l'Urbanisme)** : L'emprise au sol correspond à la projection verticale du volume de la construction, tous débords et surplombs inclus. Toutefois, les ornements tels que les éléments de modénature et les marquises sont exclus, ainsi que les débords de toiture lorsqu'ils ne sont pas soutenus par des poteaux ou des encorbellements.

Sont de plus exclues, les terrasses situées à moins de 0,4 m du sol naturel.

**Équipement public ou d'intérêt collectif** : on désigne ainsi l'ensemble des bâtiments et des installations qui permettent d'assurer à une population les services collectifs dont elle a besoin.

On distingue deux grandes familles d'équipements publics ou d'intérêt collectif :

> Les équipements de superstructure que sont les bâtiments à usage collectif financés par des fonds publics (administrations publiques, équipements scolaires, sportifs, culturels, ou récréatifs dont locaux pour associations, salles des fêtes, locaux pour l'accueil collectif de l'enfance ou de populations spécifiques, les lieux de culte, les parcs d'expositions, etc.).

> Les équipements d'infrastructure qui comprennent les aménagements et installations nécessaires à la desserte par les voies, canalisations ou réseaux pour les besoins des communications, de l'énergie ou de l'hydraulique (eaux pluviales, eaux usées, ...) ; ils comprennent aussi les espaces et installations pour les parcs, jardins, cimetières ou le traitement des déchets.

**Extension** : agrandissement d'une construction existante présentant des dimensions inférieures à celle-ci. L'extension peut être horizontale ou verticale (par surélévation, excavation ou agrandissement), et doit présenter un lien physique et fonctionnel avec la construction existante ;

**Extension limitée** : inférieure à 30 % de la surface de plancher existante à la date d'approbation du présent PLU ;

**Existant(e)** : qui a été autorisé antérieurement à la date d'approbation du présent PLU. Ainsi, une construction est considérée comme existante si elle

est reconnue comme légalement construite et si la majorité des fondations ou des éléments hors fondations déterminant la résistance et la rigidité de l'ouvrage remplissent leurs fonctions. Une ruine ne peut pas être considérée comme une construction existante ;

**Faitage** : ligne de jonction supérieure de pans de toiture ou ligne supérieure du pan de toiture ;

## Hauteur des constructions (mode de calcul) :

La hauteur d'une construction, d'une façade ou d'une installation correspond à la différence de niveau entre son point le plus haut et le point le plus bas situé à la verticale de ce point.

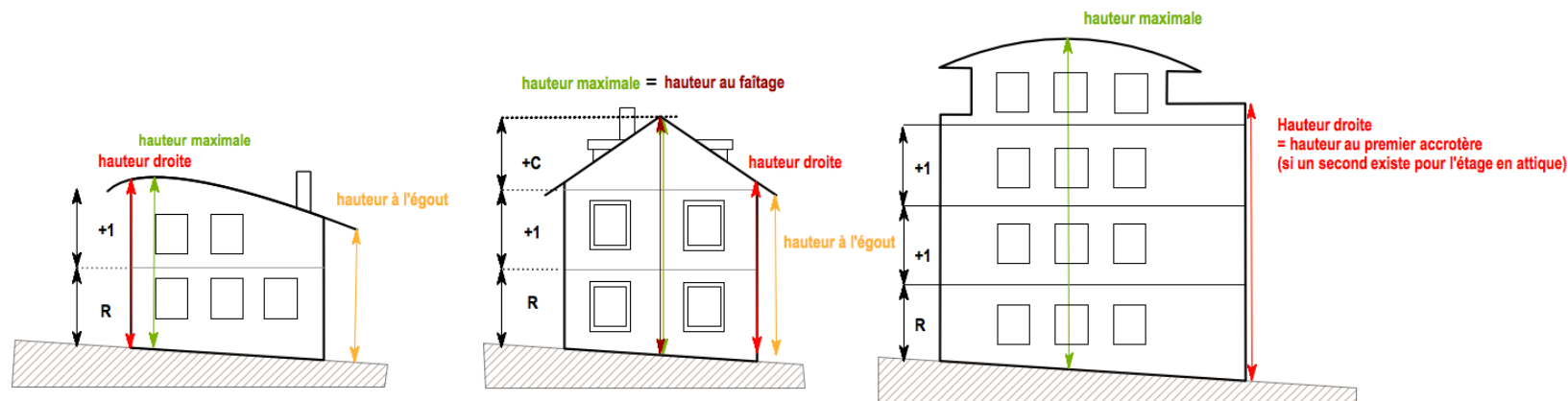
Elle s'apprécie par rapport au niveau du terrain existant avant travaux, à la date du dépôt de la demande. Le point le plus haut correspond au faitage de la construction ou au sommet de l'acrotère, dans le cas de toitures-terrasses ou de terrasses en attique.

- dans le cas de terrains naturels fortement décaissés par rapport aux terrains environnants, pour s'inscrire dans l'épannelage général du secteur, elle s'apprécie par rapport au niveau des terrains voisins ou de la côte de fil d'eau de la chaussée.

**Hauteur droite** : Elle est mesurée au nu de la façade, du sol au point de rencontre (matérialisé ou non) avec le nu de la toiture ou en cas de toiture terrasse, le haut du premier acrotère ;

**Expression en nombre de niveaux**: on désigne par "niveau" toute différence de hauteur supérieure à 1,80 m entre deux planchers superposés possible dans l'enveloppe de la construction ;

Les installations techniques de faible emprise (cheminées, antennes, ouvrages pour les cabines d'ascenseurs, le chauffage, la climatisation, ou la sécurité comme des garde-corps en toiture, etc.) sont exclues du calcul.



Cependant :

- si une côte de niveau minimale de plancher est retenue par un Plan de Prévention des Risques ou une carte d'aléa, elle s'apprécie alors par rapport à cette côte ;

**Héberge** : ligne qui correspond à la limite de mitoyenneté d'un mur séparatif commun à deux constructions accolées ou adossées, de hauteur inégale ;

**Hôtel** (article R.311-5 du Code du tourisme) : l'hôtel de tourisme est un établissement commercial d'hébergement classé qui offre des chambres ou des appartements meublés en location à une clientèle de passage qui y effectue un séjour caractérisé par une location à la journée, à la semaine ou au mois, mais qui, sauf exception, n'y élit pas domicile. Il peut comporter un service de restauration. Il est exploité toute l'année en permanence ou seulement pendant une ou plusieurs saisons. Il est dit hôtel saisonnier lorsque sa durée d'ouverture n'excède pas neuf mois par an en une ou plusieurs périodes. On désignera par "résidence hôtelière" les hôtels qui louent des appartements ;

**Immeuble d'habitation collectif** : bâtiment dans lequel est superposé même partiellement, plus de deux logements distincts desservis par des parties communes bâties ;

**Limite séparative de propriétés** : limite séparative latérale (qui joint l'alignement en un point et qui sépare le terrain des terrains mitoyens) et limite de fond de parcelle (qui joint deux limites latérales) ;

**Local accessoire** : il fait soit partie intégrante d'une construction principale, soit il en constitue une annexe ou une extension. Il est indissociable du fonctionnement de la construction principale. Il est réputé avoir la même destination ou sous-destination que le bâtiment principal auquel il se rattache. Il peut recouvrir des constructions de nature très variée et être affecté à des usages divers : garage d'une habitation ou d'un bureau, atelier de réparation, entrepôt d'un commerce, remise, logement pour le personnel, lieu de vie du gardien d'un bâtiment industriel, local de stockage pour un commerce, laverie d'une résidence étudiante ...

**Lot** : parcelle issue d'un terrain loti ;

**Lotissement** (article L.442-1 du Code de l'Urbanisme) : Constitue un lotissement la division en propriété ou en jouissance d'une unité foncière ou de plusieurs unités foncières contiguës ayant pour objet de créer un ou plusieurs lots destinés à être bâtis ;

*Nota : L'article R.442-1 du Code de l'urbanisme précise les exceptions à cette règle.*

**Nouvelle ou nouveau** : qui est postérieur à la date d'approbation du présent PLU ;

**Résidence mobile de loisirs (Mobil Home)** (R.111-33 du Code de l'Urbanisme)

Est regardé comme une résidence mobile de loisirs, un véhicule terrestre habitable qui est destiné à une occupation temporaire ou saisonnière à usage de loisir, qui conserve des moyens de mobilité lui permettant d'être déplacé par traction mais que le code de la route interdit de faire circuler ;

**Résidence service** :

La résidence service est un ensemble immobilier composé de logements et de locaux pour des services communs (accueil, blanchisserie, locaux de restauration, de récréation, etc.). L'acquisition des logements peut y faire l'objet d'un statut fiscal dérogatoire. On distingue : les résidences étudiantes, séniors, de tourisme, etc.

**Résidence de tourisme (article D.321-1 du Code du tourisme) :**

*"La résidence de tourisme est un établissement commercial d'hébergement classé, faisant l'objet d'une exploitation permanente ou saisonnière. Elle est constituée d'un ensemble homogène de chambres ou d'appartements meublés, disposés en unités collectives ou pavillonnaires, offerts en location pour une occupation à la nuitée, à la semaine ou au mois, à une clientèle touristique qui n'y élit pas domicile. Elle est dotée d'un minimum d'équipements et de services communs. Elle est gérée dans tous les cas par une seule personne physique ou morale".*

Elle entre dans la catégorie « hôtellerie ».

**Surface de plancher** (R.111-22 du Code de l'urbanisme) :

*" La surface de plancher de la construction est égale à la somme des surfaces de planchers de chaque niveau clos et couvert, calculée à partir du nu intérieur des façades après déduction :*

- 1° Des surfaces correspondant à l'épaisseur des murs entourant les embrasures des portes et fenêtres donnant sur l'extérieur ;*
- 2° Des vides et des trémies afférentes aux escaliers et ascenseurs ;*
- 3° Des surfaces de plancher d'une hauteur sous plafond inférieure ou égale à 1,80 mètre ;*
- 4° Des surfaces de plancher aménagées en vue du stationnement des véhicules motorisés ou non, y compris les rampes d'accès et les aires de manœuvres ;*



- 5° *Des surfaces de plancher des combles non aménageables pour l'habitation ou pour des activités à caractère professionnel, artisanal, industriel ou commercial ;*
- 6° *Des surfaces de plancher des locaux techniques nécessaires au fonctionnement d'un groupe de bâtiments ou d'un immeuble autre qu'une maison individuelle au sens de l'article L.231-1 du Code de la construction et de l'habitation, y compris les locaux de stockage des déchets ;*
- 7° *Des surfaces de plancher des caves ou des celliers, annexes à des logements, dès lors que ces locaux sont desservis uniquement par une partie commune ;*
- 8° *D'une surface égale à 10 % des surfaces de plancher affectées à l'habitation telles qu'elles résultent le cas échéant de l'application des alinéas précédents, dès lors que les logements sont desservis par des parties communes intérieures.*

**Sol naturel ou terrain naturel :** celui qui existe avant les travaux d'exhaussement ou d'affouillements du sol nécessaires à la réalisation de la construction.

**Teinte :**

**Teinte claire :** c'est une teinte à forte luminosité mais à faible saturation, comme un pastel. Elle contient une proportion importante de blanc ;

**Teinte rabattue (= éteinte) :** c'est une teinte à laquelle on a enlevé une partie de son éclat en ajoutant du noir, du gris ou sa teinte complémentaire ;

**Teinte vive :** c'est une teinte saturée et lumineuse, sans noir ;

**Unité foncière ou terrain :** bien foncier, regroupant une ou plusieurs parcelles attenantes, appartenant au même propriétaire ;

**Véranda :** construction légère, largement vitrée accolée à une façade ; une véranda est une extension ;

**Voie :** ce qui dessert une ou plusieurs propriétés et qui est aménagée pour recevoir la circulation des personnes et des véhicules.

La voie publique s'entend comme l'espace ouvert à la circulation publique, qui comprend la partie de la chaussée ouverte à la circulation des véhicules motorisés, les itinéraires cyclables, l'emprise réservée au passage des piétons, et les fossés et talus la bordant.

## **2. RÈGLES SPÉCIFIQUES PAR ZONE**

## *Présentation de la zone*

La zone « **urbaine d'équipement** » dite **UE** regroupe des secteurs où la mixité urbaine est strictement encadrée, du fait de leur situation, des activités ou équipements publics ou d'intérêt collectif qu'ils reçoivent ou des orientations du SCOT du Bessin.

On distingue ainsi :

- **un secteur UEa** recevant, au nord de la RD13, un site industriel et une déchetterie communautaire,
- **un secteur UEb** recevant, au nord de la RD13, une maison de retraite (EHPAD),
- **des secteurs UEc** recevant, au sein du village, des équipements publics ou d'intérêt collectif.

## Règlement de la zone

### I- Destination des constructions, usage des sols et natures d'activités

**Article UE1** - Interdiction de certains usages et affectations des sols, constructions et activités, destinations et sous-destinations

Le tableau et le texte ci-après précisent les destinations et sous-destinations interdites ; les autorisations avec ou sans conditions sont précisées dans les articles 2 et 3.

I = Interdit ; A = autorisé ; Asc : Autorisé sous conditions

#### Sont de plus interdits :

- L'arrachage des haies ou la coupe des arbres identifiés sur le règlement graphique, sauf dispositions prévues en UE6 ;
- Tout changement au profit de destinations ou de sous-destinations non autorisées par le tableau ci-contre ;
- La création de dépôts de ferrailles, matériaux de démolition, déchets et véhicules désaffectés à l'exception de ceux nécessaires à la gestion des ordures ménagères sur des sites autorisés et équipés à cet effet ;
- Les terrains de camping, les parcs résidentiels de loisirs, et l'implantation de tout hébergement léger de loisirs (résidence-mobile, chalet, bungalow, ...) ;
- Les affouillements et exhaussements de sol à l'exception de ceux qui sont nécessaires à la réalisation d'un projet public ou d'intérêt collectif autorisé dans la zone, à l'insertion paysagère ou à la protection contre les ruissellements ;
- Dans les secteurs "de parcs, jardins et espaces verts à conserver" localisés sur le règlement graphique, en lisière de secteur :
  - toutes constructions ou installations
  - les aires de stationnement imperméabilisées
  - les aires de stockage ou d'exposition de matériels ou matériaux.

| Destinations et constructions                                       | UEa | UEb | UEc |
|---|-----|-----|-----|
| Équipements publics ou d'intérêt collectif                          | A   | A   | A   |
| Logements / hébergements  | I   | I   | I   |
| Hébergements hôteliers  | I   | I   | I   |
| Restauration  | I   | I   | I   |
| Commerces de détail et artisanats assimilés à du commerce de détail | I   | I   | I   |
| Activités de services avec accueil d'une clientèle                  | I   | A   | I   |
| Bureaux / centre de congrès et d'expositions /cinéma                | I   | A   | I   |
| Commerces de gros   | I   | I   | I   |
| Entrepôts   | I   | I   | I   |
| Autres activités artisanales ou industrielles                       | A   | I   | I   |
| Exploitations agricole et forestière                                | I   | I   | I   |

**Article UE2 - Autorisations sous conditions de certains usages et affectations des sols, constructions et activités, destinations et sous-destinations**

Dans les zones de remontée de la nappe phréatique à faible profondeur, telles qu'elles résultent de la dernière version de l'atlas édité par la DREAL : les constructeurs et aménageurs prendront les mesures techniques appropriées pour adapter les réseaux, installations et constructions qu'ils projettent à la nature des sols.

Dans les zones exposées au risque de retrait/gonflement des argiles, précisées sur la carte publiée sur Géorisques (reportées pour information sur le règlement graphique) : les constructeurs réaliseront les études géotechniques prévues par le code de la construction et de l'habitation, afin d'adapter la mise en œuvre des constructions qu'ils projettent à la nature des sols.

Dans les secteurs prédisposés à la présence de zones humides, repérés par l'atlas de la DREAL : lorsque de nouvelles constructions ou installations sont prévues sur une superficie potentiellement humide supérieure à 1000m<sup>2</sup>, une étude de délimitation sera réalisée et les dispositions prévues par le Code de l'environnement seront prises.

**Article UE3 - Mixité fonctionnelle et sociale**

**DIVERSIFICATION DE LA PRODUCTION DE LOGEMENTS**

Pas de dispositions spécifiques

**MAITRISE DE L'IMPLANTATION DES COMMERCES**

Pas de dispositions spécifiques

**II - Caractéristiques urbaine, architecturale, environnementale et paysagère**

**Article UE4 - Volumétrie et implantation des constructions**

**UE 4.1 HAUTEUR DES CONSTRUCTIONS**

*Pour le mode de calcul des hauteurs : voir le lexique en introduction du règlement*

Les bâtiments auront une hauteur droite maximale de 10m.

**UE 4.2 IMPLANTATION DES CONSTRUCTIONS PAR RAPPORT À L'ALIGNEMENT DES VOIES ET DES EMPRISES PUBLIQUES**

*Les dispositions de cet article et les dispositions graphiques ne sont pas applicables aux installations techniques nécessaires aux équipements d'infrastructures publics ou d'intérêt collectif.*

Les constructions ou extensions de constructions sont implantées :

- en UEa et UEb : à une distance de l'alignement des voies ouvertes à la circulation automobile au moins égale à 5m ;
- en UEc : à une distance de l'alignement des voies ouvertes à la circulation automobile au moins égale à 3m ;
- sur l'ensemble de la zone : à une distance de l'alignement des autres voies ou emprises publiques : au moins égale à 2m ;

**UE 4.3 IMPLANTATION DES CONSTRUCTIONS PAR RAPPORT AUX LIMITES SÉPARATIVES**

*Les dispositions de cet article ne préjugent pas des reculs qui pourraient résulter d'autres réglementations dont celles nécessaires au maintien de la sécurité et de la salubrité publiques.*

*Elles ne sont pas applicables aux installations techniques nécessaires aux équipements d'infrastructures publics ou d'intérêt collectif.*

En UEa et UEb : Les constructions sont implantées à une distance de la limite séparative de propriété au moins égale à 4m.

En UEc.

- l'implantation en limite séparative est autorisée soit en adossement à une constructions existante et ce, dans la limite de sa hauteur, soit si dans une bande de 4m comptée par rapport à la limite, la hauteur de la construction ou partie de construction n'excède pas 4 à l'égout ou à l'acrotère et 5m au faitage ;
- sinon, les constructions ou extensions de constructions sont implantées à une distance des limites séparatives au moins égale à 4m.

#### **UE 4.4 IMPLANTATION DES CONSTRUCTIONS LES UNES PAR RAPPORT AUX AUTRES SUR LA MÊME UNITÉ FONCIÈRE**

*Les dispositions de cet article ne sont pas applicables aux installations techniques nécessaires aux équipements d'infrastructures publics ou d'intérêt collectif ou aux activités autorisées dans la zone, qui seront implantés en fonction de leurs nécessités techniques.*

Deux constructions non contiguës implantées sur une même propriété doivent être à une distance l'une de l'autre au moins égale à la hauteur à l'égout ou à l'acrotère de la plus basse des deux, avec un minimum de 2m.

### **Article UE5 - Qualité urbaine, architecturale environnementale et paysagère**

#### **UE 5.1 VOLUMETRIES, EMPRISE AU SOL ET DENSITÉ**

Aucune règle particulière

#### **UE 5.2 CARACTÉRISTIQUES ARCHITECTURALES DES FAÇADES ET TOITURES DES CONSTRUCTIONS**

##### I- DISPOSITIONS GÉNÉRALES

Chaque construction ou installation, indépendamment de sa nature, de sa fonction, de son usage ou de sa destination, devra, pour son expression architecturale et ses aménagements extérieurs, s'intégrer harmonieusement dans le paysage urbain ou rural environnant. En conséquence :

- Tout pastiche d'une architecture traditionnelle étrangère à la Plaine de Caen, est interdit.
- Les annexes et extensions présenteront des caractéristiques d'aspect harmonieuses avec celles du bâtiment préexistant.
- Les constructions (façades, soubassements, murs de soutènement, murs de clôture, etc.) qui ne seraient pas réalisés en matériaux traditionnels ou destinés à rester apparents devront recevoir un enduit soit peint soit teinté dans la masse.

##### II – MATERIAUX ET COULEURS

Pour s'insérer harmonieusement dans le paysage urbain :

- Les constructions présenteront un traitement architectural homogène sur toutes leurs façades, ce qui exclut toute discrimination entre façade principale et façade arrière.
- les façades seront de teinte neutre (beige, greige, gris moyen, ...), ce qui n'exclut pas des teintes plus soutenues pour la mise en valeur d'éléments de façade ;
- Les toitures seront de couleur ardoise ou gris moyen (sauf toiture plates ou masquées par des acrotères). Sont de plus autorisés :
  - Le zinc ou le cuivre ;
  - Les panneaux photovoltaïques et les toitures végétalisées ;

*Il pourra être recouru à l'avis d'un expert (architecte des bâtiments de France, architecte-conseil du CAUE, etc.) en cas de doute quant à l'interprétation de ces règles.*

**UE 5.3 PROTECTION ET MISE EN VALEUR DU PATRIMOINE BÂTI**

*Aucune disposition spécifique*

**UE 5.4 PERFORMANCES ENERGÉTIQUES ET ENVIRONNEMENTALES DES CONSTRUCTIONS**

Les dispositifs techniques pour la production d'énergie solaire ou d'autres énergies renouvelables devront faire l'objet de mesures pour leur insertion judicieuse dans le paysage et l'environnement sonore et visuel (adaptation des couleurs de toiture, masque paysager depuis les voies, zone de recul pour limiter l'incidence du bruit ou des odeurs des installations sur les propriétés voisines, ...).

**Article UE6 - Traitement environnemental et paysager des espaces non bâtis et abords des constructions**

**UE 6.1 CLOTURES**

Les clôtures auront une hauteur maximale de 2m.

Les dispositifs de clôtures seront choisis pour s'intégrer judicieusement dans le paysage environnant. Ainsi :

- Les clôtures masqueront depuis les voies, les aires de stationnement, les dépôts de matériel ou matériaux ou les cours de service.
- Elles seront exemptes de toute publicité ou raison sociale.
- Les clôtures grillagées seront doublées de haies.
- Les clôtures pleines d'une hauteur supérieure à 0,6m sont interdites.
- Une bordure marquera l'alignement le long des voies (limite entre le domaine public et le domaine privé), en l'absence de clôture pleine.
- En limite avec l'espace agricole ou naturel, les clôtures seront écologiquement perméables.

Elles ne devront pas porter atteinte à la sécurité routière.

**UE 6.2 PLANTATIONS, SURFACES NON-IMPERMÉABILISÉES OU ECO-AMÉNAGEABLES, ESPACES VERTS ET RÉCRÉATIFS**

Les haies présenteront au moins 3 espèces d'essences locales différentes. Ainsi, les haies de résineux (type Thuya), d'essences d'invasives et/ou à pousse rapide (type laurier palme, bambous, ...) sont interdites.

*> La plantation de plusieurs espèces sera privilégiée.  
Les essences allergènes seront évitées (voir les annexes)*

*Rappel : En limite avec l'espace agricole ou naturel, les clôtures seront écologiquement perméables.*

**OBLIGATION DE PLANTER :**

- Les clôtures grillagées seront doublées de haies d'essences locales ;
- Toute aire de stationnement sera plantée au minimum un arbre pour 6 places de stationnement ;
- Les unités foncières comprendront une surface non imperméabilisée et plantée au moins égale à :
  - o en UEa : 10 % de la superficie de l'unité foncière.
  - o en UEb : 30 % de la superficie de l'unité foncière.
  - o en UEc : 20 % de la superficie de l'unité foncière.

*Dans ce calcul, seront pris en compte les aires de stationnement ou de service non imperméabilisées (type EVERGREEN, ...).*

*Rappel pour prise en compte :*

*Les haies qui ont moins de deux mètres de hauteur, sont plantées à une distance de la limite séparative de propriétés au moins égale à 0,50 m.*

*Les arbres et autres haies, le sont à une distance minimale de 2m ; la distance minimale recommandée entre un arbre et une construction est égale à la moitié de sa hauteur nominale à l'âge adulte.*

### **UE 6.3 PROTECTION ET MISE EN VALEUR DES SITES ET DES ÉLÉMENTS D'INTÉRÊT PAYSAGER ET ÉCOLOGIQUE**

Font l'objet de mesures spécifiques :

- Les arbres (isolés, en bosquet ou en alignement) identifiés et localisés sur le règlement graphique en application des articles L.151-19 et L.151-23 du code de l'urbanisme : ils seront préservés. Cette préservation n'interdit pas le remplacement des sujets dans le cadre de l'entretien des plantations.
- Le maillage de haies identifié et localisé sur le règlement graphique en application des articles L.151-19 et L.151-23 du code de l'urbanisme : Il sera globalement conservé et complété pour préserver ou restaurer ses fonctionnalités écologiques, hydrauliques et paysagères.

En conséquence :

- Les haies qui sont identifiées sur le règlement graphique ne pourront être déplacées que si cela est nécessaire à l'élargissement d'une voie ou d'une unité d'exploitation. Dans ce cas, un linéaire au moins équivalent au linéaire supprimé sera replanté en recul ou à proximité, dans le respect de l'objectif ci-dessus. La suppression d'une section limitée de haie sera autorisée pour la création d'un accès ponctuel ou pour un aménagement indispensable à la sécurité routière.
- Les talus et fossés qui doublent les haies seront conservés. Lors d'un élargissement de voie, ils devront être reconstitués en recul afin de préserver leur fonctionnalité.

*Les coupes ou abattages sont soumis à la procédure de la Déclaration préalable.*

### **Article UE7 – Stationnement**

Le stationnement des véhicules correspondant aux besoins des différentes destinations sera assuré en dehors des voies publiques.

Les aires de stationnement nécessaires seront aménagées de façon à limiter toutes manœuvres sur les voies ouvertes à la circulation automobile.

Les surfaces de stationnement exigibles seront déterminées en fonction de la nature de l'occupation, de la fréquentation et de la disponibilité sur l'espace public.

**STATIONNEMENT DES CYCLES** : Les équipements publics ou d'intérêt collectif, les activités économiques supposant l'accueil de plus de 20 emplois prévoiront, une aire stationnement équipée pour le stationnement des cycles, sur les espaces communs.



## *Présentation de la zone*

La zone « **urbaine générale** » dite **UG** regroupe les quartiers d'habitat de la commune au sein desquels des commerces, services ou équipements compatibles avec le logement ou l'hébergement sont accueillis dans les conditions fixées par le règlement.

On y distingue un **secteur UGa**, de part et d'autre de la Caude-Rue, où la densification de l'urbanisation est encadrée d'une part pour préserver l'intérêt paysager et écologique du secteur, d'autre part parce que la desserte routière y est limitée du fait de constructions anciennes implantées à l'alignement de rues étroites (et ne pouvant être élargies).

## Règlement de la zone

### I- Destination des constructions, usage des sols et natures d'activités

**Article UG1** - Interdiction de certains usages et affectations des sols, constructions et activités, destinations et sous-destinations

Le tableau et le texte ci-après précisent les destinations et sous-destinations interdites ; les autorisations avec ou sans conditions sont précisées dans les articles 2 et 3.

I = Interdit ; A = autorisé ; Asc : Autorisé sous conditions

#### Sont de plus interdits :

- Le défrichage dans les espaces boisés classés localisés sur le règlement graphique ;
- L'arrachage des haies ou la coupe des arbres identifiés sur le règlement graphique, sauf dispositions prévues en UG6 ;
- Dans les secteurs "d'espaces verts, par cet jardins à créer ou à conserver" localisés sur le règlement graphique :
  - les constructions ou installations, à l'exception de celles prévues en UG2
  - les aires de stationnement imperméabilisées
  - les aires de stockage ou d'exposition de matériels ou matériaux.
- Dans les zones de remontée de la nappe phréatique à faible profondeur (entre 0m à -2,5m) telles qu'elles résultent de la dernière version de l'atlas édité par la DREAL : les constructions sur sous-sol ;
- Tout changement au profit de destinations ou de sous-destinations non autorisées par le tableau ci-contre ;
- L'extension des petites annexes visées à l'article UG4
- Les constructions, usage de sols et activités qui sont incompatibles avec l'habitat du fait des risques, nuisances (bruits, odeurs, ...), pollutions ou flux de poids lourds qui leur seraient associés ;

- La création de dépôts de ferrailles, matériaux de démolition, déchets et véhicules désaffectés à l'exception de ceux nécessaires à la gestion des ordures ménagères sur des sites autorisés et équipés à cet effet ;

| Destinations et constructions                                       | UG dont UGa |
|---|-------------|
| Équipements d'intérêt coll. ou publics                              | A           |
| Logements / hébergements  | A           |
| Hébergements hôteliers  | A           |
| Restauration  | A           |
| Commerces de détail et artisanats assimilés à du commerce de détail | Asc         |
| Activités de services avec accueil d'une clientèle                  | A           |
| Bureaux / centre de congrès et d'expositions /cinéma                | A           |
| Commerces de gros   | I           |
| Entrepôts   | I           |
| Autres activités artisanales ou industrielles                       | Asc         |
| Exploitations agricole et forestière                                | Asc         |

### Article UG2 - Autorisations sous conditions de certains usages et affectations des sols, constructions et activités, destinations et sous-destinations

Les aménagements, les constructions et les installations classées pour la protection de l'environnement sont autorisés (dans le cadre fixé en UG1), s'ils sont destinés à des usages compatibles avec les risques et nuisances acceptables dans des quartiers d'habitat, ainsi :

- pour les exploitations agricoles, sont seulement autorisés, les locaux accessoires au sein d'une exploitation existante lors de l'approbation de la révision du PLU, sous réserve du respect de la condition précédente ;
- pour les activités industrielles ou artisanales (non assimilées à du commerce de détail), seule l'extension limitée des constructions est autorisée ; elle l'est sous réserve du respect de la condition précédente.

#### DE PLUS :

- Dans les secteurs "d'espaces verts, par cet jardins à créer ou à conserver" localisés sur le règlement graphique, la création d'une annexe ou l'extension limitée d'une construction existante, est autorisée, si elle ne conduit pas à une emprise supplémentaire de plus de 20m<sup>2</sup> par unité foncière existante.  
Ces espaces pourront aussi recevoir des installations techniques, de petite taille qui seraient nécessaires aux équipements d'infrastructures publics ou d'intérêt collectif
- Dans les zones de remontée de la nappe phréatique à faible profondeur, telles qu'elles résultent de la dernière version de l'atlas édité par la DREAL : les constructeurs et aménageurs prendront les mesures techniques appropriées pour adapter les réseaux, installations et constructions qu'ils projettent à la nature des sols.
- Dans les zones exposées au risque de retrait/gonflement des argiles, précisées sur la carte publiée sur Géorisques (reportées pour information sur le règlement graphique) : les constructeurs réaliseront les études géotechniques prévues par le code de la construction et de l'habitation, afin d'adapter la mise en œuvre des constructions qu'ils projettent à la nature des sols.
- Dans les secteurs prédisposés à la présence de zones humides, repérés par l'atlas de la DREAL : lorsque de nouvelles constructions ou installations sont prévues sur une superficie potentiellement humide supérieure à 1000m<sup>2</sup>,

une étude de délimitation sera réalisée et les dispositions prévues par le Code de l'environnement seront prises.

### Article UG3 - Mixité fonctionnelle et sociale

#### DIVERSIFICATION DE LA PRODUCTION DE LOGEMENTS

Les opérations d'aménagement ou de constructions conduisant à la création d'au moins 10 logements, devront comprendre au moins 20% de lots et/ou logements qui contribuent à la diversité de l'offre en terme de gamme, de taille ou de type de logements.

Sont considérés comme contribuant à la diversité de l'offre :

- les logements aidés c'est-à-dire bénéficiant pour la location ou l'accession à la propriété d'un financement au titre du logement social ou de type PLS ou PSLA,
- les logements jumelés, groupés, intermédiaires ou collectifs,
- les logements de moins de 4 pièces.

#### MAITRISE DE L'IMPLANTATION DES COMMERCES

En compatibilité avec les Orientations du SCOT du Bessin :

- la création de commerces de détail ou d'ensembles de commerces de détail\* est autorisée dès lors que leur surface de vente est inférieure à 300m<sup>2</sup>, et que leur surface de plancher est inférieure à 400m<sup>2</sup> ; le décompte est fait à partir de la date d'approbation de la révision du PLU ;
- l'extension des commerces existants est autorisée, si elle ne conduit pas à la création de plus de 50% de surface de vente supplémentaire par rapport à l'existant à la date d'approbation de la révision du PLU.

*\*au sens de l'article L.752-3 du Code du commerce*

## II- Caractéristiques urbaine, architecturale, environnementale et paysagère

### Article UG4 - Volumétrie et implantation des constructions

#### UG 4.1 HAUTEUR DES CONSTRUCTIONS

*Pour le mode de calcul des hauteurs :  
voir le lexique en introduction du règlement*

Les constructions auront une hauteur droite maximale de 7m (correspondant à deux niveaux) et une hauteur maximale au faîtage ou à l'acrotère de l'étage en attique (le cas échéant) de 11m.

*Nota : dans ce décompte les sous-sol (enterrés ou semi-enterrés) ne sont pas pris en compte*

Cependant :

- Une hauteur supérieure pourra être autorisée en adossement à un bâtiment de plus grande hauteur ou pour permettre l'extension limitée d'un bâtiment de plus grande hauteur et ce dans la limite de la hauteur préexistante, sous réserve qu'il ne soit pas porté atteinte à l'intérêt patrimonial des lieux ou à celui de la construction préexistante ;

*Les dispositions de cet article ne sont pas applicables aux installations techniques nécessaires aux équipements d'infrastructures publics ou d'intérêt collectif.*

#### UG 4.2 IMPLANTATION DES CONSTRUCTIONS PAR RAPPORT À L'ALIGNEMENT DES VOIES\* ET DES EMPRISES PUBLIQUES

**\*publiques ou privées**

*Les dispositions de cet article et les dispositions graphiques ne sont applicables ni aux équipements d'infrastructure, ni aux ouvrages techniques nécessaires au fonctionnement des services publics ou d'intérêt collectif.*

*Elles ne s'opposent pas à l'extension limitée d'une construction existante qui ne respecte pas les dispositions qui suivent, si celle-ci ne réduit pas la distance de l'ensemble par rapport à l'alignement et qu'elle est sans incidence sur la sécurité routière.*

Les constructions ou extensions de constructions sont implantées :

- à une distance de l'alignement des voies ouvertes à la circulation automobile au moins égale à 3m ;
- à une distance de l'alignement des autres voies ou emprises publiques : au moins égale à 2m ;

Cependant,

- la partie d'une nouvelle construction ou l'extension d'une construction existante qui est destinée à l'accueil d'un garage avec une porte ouvrant côté rue, sera implantée avec un recul minimal de 5m par rapport à l'alignement de cette rue afin de permettre le stationnement d'un véhicule léger devant la porte.
- lorsque le long d'une voie un alignement de fait des constructions préexiste, il pourra être prolongé si ce prolongement est sans incidence sur la sécurité routière

#### UG 4.3 IMPLANTATION DES CONSTRUCTIONS PAR RAPPORT AUX LIMITES SÉPARATIVES

*Les dispositions de cet article ne préjugent pas des reculs qui pourraient résulter d'autres réglementations dont celles résultant du maintien de la sécurité ou de la salubrité publiques.*

*Elles ne sont pas applicables aux installations techniques nécessaires aux équipements d'infrastructures publics ou d'intérêt collectif, qui seront implantés en fonction de leurs nécessités techniques.*

Les constructions sont implantées :

- soit à une distance des limites séparatives de propriétés au moins égale 4m
- soit à une distance des limites séparatives de propriétés au moins égale 2m si leur hauteur dans une bande des 4m comptée par rapport à la limite, ne dépasse pas 7m.
- soit en limite séparative, si au moins une des conditions suivantes est remplie :
  - o leur hauteur dans une bande de 4m comptée par rapport à la limite n'excède pas 4m à l'égout ou à l'acrotère et 5m au faîtage ;
  - o la construction vient s'adosser à une construction préexistante sur le fonds voisin, et ce, dans la limite de sa hauteur ;

- o sur une limite séparative créées à l'intérieur d'une opération d'aménagement, l'implantation en limite est autorisée par le règlement de l'opération ;

Est de plus autorisée :

- L'extension limitée d'une construction qui existe avant l'entrée en application du présent règlement et qui ne respecte pas les dispositions précédentes, dès lors qu'elle ne réduit pas la distance de l'ensemble par rapport à la limite séparative de propriétés.
- L'implantation totale ou partielle dans la bande de 4m définie ci-dessus, d'un local accessoire (type abris de jardin) de moins de 10m<sup>2</sup> d'emprise au sol et de moins de 3m de hauteur totale. Il ne pourra faire l'objet d'extension ultérieure.

#### **UG 4.4 IMPLANTATION DES CONSTRUCTIONS LES UNES PAR RAPPORT AUX AUTRES SUR LA MÊME UNITÉ FONCIÈRE**

Deux constructions non contiguës implantées sur une même propriété doivent être à une distance l'une de l'autre au moins égale à 4m. Cette distance peut être réduite sans pouvoir être inférieure à 2m, lorsque les parties de façade en vis-à-vis ne comportent pas de baies.

Les dispositions de cet article ne sont pas applicables :

- entre un bâtiment et une piscine ou une terrasse : il n'est retenu aucun recul minimal ;
- entre un bâtiment et un local accessoire de moins de 10m<sup>2</sup> d'emprise au sol (type abris de jardin) ;
- aux installations techniques nécessaires aux équipements d'infrastructures publics ou d'intérêt collectif

### **Article UG5 - Qualité urbaine, architecturale environnementale et paysagère**

#### **UG 5.1 VOLUMETRIES, EMPRISE AU SOL ET DENSITÉ**

En UGa : L'emprise au sol des logements est limitée à 20% de la superficie totale de l'unité foncière.

Sur le reste de la zone : L'emprise au sol des logements est limitée à 40% de la superficie totale de l'unité foncière.

Cependant :

- la création d'une seule extension ou annexe d'au plus 20m<sup>2</sup> de surface de plancher (ou en l'absence de surface de plancher, d'emprise au sol), restera autorisée à toute unité foncière sur laquelle l'emprise au sol des constructions, à la date d'approbation du PLU ne permettrait pas de nouvelles constructions ;
- les terrasses surélevées (d'au plus 0,4m par rapport au sol naturel) ne sont pas prises en compte pour l'application de cette disposition.

#### **UG 5.2 CARACTÉRISTIQUES ARCHITECTURALES DES FAÇADES ET TOITURES DES CONSTRUCTIONS**

##### **I- DISPOSITIONS GÉNÉRALES**

Chaque construction ou installation, indépendamment de sa nature, de sa fonction, de son usage ou de sa destination, devra, pour son expression architecturale et ses aménagements extérieurs, s'intégrer harmonieusement dans le paysage urbain ou rural environnant. En conséquence :

- Lorsque les constructions existantes le long d'une voie, au sein d'un quartier ou d'un ensemble bâti, présentent des caractéristiques architecturales particulières (teinte de façade, forme ou teinte de toiture, clôture, type de modénature, etc.) donnant une identité paysagère au site, celles-ci devront être reprises par les nouvelles constructions pour préserver l'harmonie de l'ensemble.
- Tout pastiche d'une architecture traditionnelle étrangère à la Plaine de Caen, est interdit.

- Le traitement architectural concernera l'ensemble du bâtiment sans discrimination entre façades. Les toitures visibles seront considérées comme des façades et traitées en conséquence avec soin.
- Les annexes et les constructions à usage d'activités (bâtiments de stockages, appentis, ateliers,...) sur la même unité foncière qu'une habitation, présenteront des caractéristiques d'aspect harmonieuses avec celle-ci.

## II – MATERIAUX ET COULEURS

Pour s'insérer harmonieusement dans le paysage urbain, les façades seront de teinte claire (beige, greige, ton pierre de Caen, ...), ce qui n'exclut pas des teintes plus soutenues pour la mise en valeur d'éléments de façade ;

Les toitures (sauf toiture plates ou masquées par des acrotères) seront de couleur ardoise ou gris moyen.

Sont de plus autorisés :

- Le zinc ou le cuivre ;
- Les panneaux photovoltaïques et les toitures végétalisées ;

Les annexes pourront présenter la même couleur de toiture que la construction principale, lorsque celle-ci n'est pas couverte d'ardoises.

*Il pourra être recouru à l'avis d'un expert (architecte des bâtiments de France, architecte-conseil du CAUE, etc.) en cas de doute quant à l'interprétation de ces règles.*

### UG 5.3 PROTECTION ET MISE EN VALEUR DU PATRIMOINE BÂTI

Les bâtiments et ensemble de bâtiments désignés sur le règlement graphique au titre de l'article L.151-19 du Code de l'Urbanisme pour leur intérêt patrimonial font l'objet de mesures spécifiques :

- Leurs aménagements ou leurs extensions respecteront leur caractère général pour ce qui concerne notamment l'harmonie des volumes, l'échelle des percements, et les associations de matériaux et de teintes.
- Les modifications apportées à leur architecture et à leur implantation préserveront l'harmonie de leur insertion dans leur site, en prenant en

compte les éléments d'accompagnements architecturaux ou paysagers (clôtures, parcs, alignements d'arbres, etc.).

> *Tout projet de démolition est soumis au permis de démolir.*

> *Tous les travaux qui ne sont pas soumis à permis de construire devront être précédés d'une déclaration préalable.*

> *Il pourra être recouru à l'avis d'un expert (architecte des bâtiments de France, architecte-conseil du CAUE, etc.) en cas de doute quant à l'interprétation de cette règle.*

### UG 5.4 PERFORMANCES ENERGÉTIQUES ET ENVIRONNEMENTALES DES CONSTRUCTIONS

Les dispositifs techniques pour la production d'énergie solaire ou d'autres énergies renouvelables devront faire l'objet de mesures pour leur insertion judicieuse dans le paysage et l'environnement sonore et visuel (adaptation des couleurs de toiture, masque paysager depuis les voies, zone de recul pour limiter l'incidence du bruit ou des odeurs des installations sur les propriétés voisines, ...).

## Article UG6 - Traitement environnemental et paysager des espaces non bâtis et abords des constructions

### UG 6.1 CLOTURES

Chaque opération d'aménagement ou de constructions valant division, définira précisément un type de clôture sur rue et en limites séparatives dans le cadre fixé par les dispositions suivantes. Il s'imposera à l'ensemble des terrains issus de la division en propriété ou en jouissance.

Sur rue :

- les clôtures auront une hauteur totale inférieure à 1,40m. Lorsqu'elles sont constituées d'un muret, celui-ci aura une hauteur inférieure à 0,60m.
- Elles seront préférentiellement composées de lisses et/ou de haies basses taillées doublées ou non d'un grillage sur potelets.

En limite séparative de propriétés : elles auront une hauteur totale inférieure à 2m.

En limite avec des parcelles qui ne sont pas destinées à la construction (espace naturel ou agricole) : Les clôtures seront écologiquement perméables. Elles seront ainsi constituées de haies d'essences locales et/ou de lisses normandes, doublées ou non de grillage.

Cependant :

- dans les ensembles d'architecture traditionnelle, lorsqu'ils contribuent à la qualité architecturale et paysagère du quartier, les murs en pierres ou briques apparentes, seront conservés et restaurés, de même que les clôtures et portails de fer forgé, ou faits de barreaudage de bois ouvragés. Leur hauteur maximale après restauration sera au plus égale à celle de l'ouvrage existant avant travaux. Ils pourront être prolongés dans la même facture (y compris sur les fonds voisins).
- en bordure de la RD13, la hauteur maximale des clôtures sur rue est portée à 2m.

Les clôtures peintes de couleurs vives sont interdites.

En l'absence de clôture pleine, une bordure marquera l'alignement le long des voies (limite entre le domaine public et le domaine privé).

Les clôtures ne devront pas porter atteinte à la sécurité routière.

### **UG 6.2 PLANTATIONS, SURFACES NON-IMPERMÉABILISÉES OU ECO-AMÉNAGEABLES, ESPACES VERTS ET RÉCRÉATIFS**

*Rappel : En limite avec l'espace agricole ou naturel, les clôtures seront écologiquement perméables.*

Les haies présenteront au moins 3 espèces d'essences locales différentes. Ainsi, les haies de résineux (type Thuya), d'essences d'invasives et/ou à pousse rapide (type laurier palme, bambous, ...) sont interdites.

*> Voir Guide technique en annexe  
Les essences allergènes seront évitées (voir les annexes)*

### **OBLIGATION DE PLANTER :**

- Toute aire de stationnement doit être plantée au minimum d'un arbre pour 6 places de stationnement.
- Les clôtures grillagées seront doublées de haies d'essences locales ;
- les unités foncières destinées à du logement ou de l'hébergement comprendront une surface non imperméabilisée et plantée au moins égal à 30 % de la superficie totale de la parcelle ; Pour les parcelles recevant d'autres occupations, cette superficie minimale est ramenée à 10 % de la superficie totale de la parcelle.
- Les parcelles seront plantées à raison d'un arbre par tranche entière de 200m<sup>2</sup> d'unité foncière (y compris le quota de plantation des aires de stationnement).

*Rappel pour prise en compte :*

*Les haies qui ont moins de deux mètres de hauteur sont plantées à une distance de la limite séparative de propriétés au moins égale à 0,50 m.*

*Les arbres et autres haies le seront à une distance minimale de 2m ; la distance minimale recommandée entre un arbre et une construction est égale à la moitié de sa hauteur nominale à l'âge adulte.*

### **UG 6.3 PROTECTION ET MISE EN VALEUR DES SITES ET DES ÉLÉMENTS D'INTÉRÊT PAYSAGER ET ÉCOLOGIQUE**

Font l'objet de mesures spécifiques :

- Les espaces boisés existants ou à créer, localisés sur le règlement graphique et classés en application des articles L.113-1 et L.113-2 du Code de l'Urbanisme : Ils ne peuvent faire l'objet de défrichement.

*Les coupes ou abattages sont soumis à la procédure de la Déclaration préalable.*

- Les arbres (isolés, en bosquet ou en alignement) identifiés et localisés sur le règlement graphique en application des articles L.151-19 et L.151-23 du code de l'urbanisme : ils seront préservés. Cette préservation n'interdit ni la création d'accès ponctuels, de chemins ou petites constructions ou installations récréatives qui ne portent pas atteinte à la protection des arbres

et à l'intérêt paysager du site, ni au remplacement des sujets dans le cadre de l'entretien des plantations.

- Les haies identifiées et localisées sur le règlement graphique en application des articles L.151-19 et L.151-23 du code de l'urbanisme :
  - Elles ne pourront être déplacées que si cela est nécessaire à l'élargissement d'une voie ou d'une unité foncière.
  - La suppression d'une section limitée de haie sera autorisée pour la création d'un accès ponctuel ou pour un aménagement indispensable à la sécurité routière.
  - Les talus et fossés qui doublent les haies seront conservés. Lors d'un élargissement de voie, ils devront être reconstitués en recul afin de préserver leur fonctionnalité.

*Les coupes ou abattages sont soumis à la procédure de la Déclaration préalable.*
- Les mares identifiées et localisées sur le règlement graphique en application des articles L.151-19 et L.151-23 du code de l'urbanisme seront conservées ou remplacées par des ouvrages ayant la même fonctionnalité hydraulique et écologique si leur suppression s'avérait indispensable.

*Les projets de suppression sont soumis à la procédure de la Déclaration préalable.*

## Article UG7 – Stationnement

Le stationnement des véhicules correspondant aux besoins des différentes destinations sera assuré en dehors des voies publiques.

Les aires de stationnement nécessaires seront aménagées de façon à limiter toutes manœuvres sur les voies ouvertes à la circulation automobile.

Le nombre minimal de places de stationnement à réaliser par catégorie de construction est détaillé ci-dessous. Il s'applique dans les limites fixées par le Code de l'urbanisme (articles L.111-19, L.111-20, L.151-35, L.151-36).

### STATIONNEMENT DES VÉHICULES AUTOMOBILES :

- Habitat : Il est requis deux places de stationnement par logement (qu'il résulte d'une nouvelle construction ou d'un changement de destination)  
Les nouvelles places de stationnement privatives seront aménagées sur un (ou des) espace(s) extérieur(s) non-clos de façon à permettre le stationnement en dehors de la voie publique devant l'éventuelle clôture. Dans tous les cas, devant un portail, l'accès des parcelles devra être aménagé de façon à faciliter le stationnement hors de la chaussée.
- Autres destinations : Les surfaces de stationnement exigibles seront déterminées en fonction de leur nature, de leur fréquentation et de la disponibilité sur l'espace public.

### STATIONNEMENT DES CYCLES :

Les équipements publics ou d'intérêt collectif, les activités économiques supposant l'accueil d'au moins 20 emplois ainsi que les opérations d'aménagement et de constructions visant à la réalisation d'au moins 10 logements collectifs ou intermédiaires prévoiront, une aire stationnement équipée pour le stationnement des cycles, sur les espaces communs.



## *Présentation de la zone*

**La zone « à urbaniser » dite AU** est destinée à l'extension du village.

Elle est ouverte à l'urbanisation du fait de la disponibilité à sa périphérie, des voies et réseaux nécessaires à sa desserte et ce, sous réserve de la compatibilité des opérations d'aménagement et de constructions avec les Orientations d'Aménagement et de Programmation (Pièce 3 du PLU) qui complètent le règlement suivant.

On distingue

- pour la création de quartiers d'habitat, en compatibilité avec l'échéancier d'ouverture à l'urbanisation des O.A.P. :
  - **un secteur AUa** situé à l'entrée est du village, qui sera ouvert à l'urbanisation dans une première étape ;
  - **un secteur AUb** situé au sud du village qui sera ouvert à l'urbanisation dans une deuxième étape ;
  - **un secteur AUv**, en bordure du Bordel, qui pourra être aménagé parallèlement au secteur AUb ;
- pour l'extension de la zone d'activités :
  - **un secteur AUe**, au nord de la RD13 ;

## Règlement de la zone

### I- Destination des constructions, usage des sols et natures d'activités

**Article AU1** - Interdiction de certains usages et affectations des sols, constructions et activités, destinations et sous-destinations

Le tableau et le texte ci-après précisent les destinations et sous-destinations interdites ; les autorisations avec ou sans conditions sont précisées dans les articles 2 et 3.

I = Interdit ; A = autorisé ; Asc : Autorisé sous conditions

#### Sont de plus interdits :

- tout changement au profit de destinations ou de sous-destinations non autorisées par le tableau ci-contre ;
- l'extension des petites annexes visées à l'article AU4

#### En AUe :

- Tout stockage ou dépôt de matériels ou matériaux sur des terrains non aménagés et paysagers pour cette destination (voir l'article AU2);
- Les affouillements et exhaussements de sol à l'exception de ceux qui sont nécessaires à la réalisation d'un projet public ou d'intérêt collectif autorisé dans la zone, à l'insertion paysagère ou à la protection contre les ruissellements ;

#### Sauf en AUe :

- Les constructions, usage de sols et activités qui sont incompatibles avec l'habitat du fait des risques, nuisances (bruits, odeurs,...), pollutions ou flux de poids lourds qui leur seraient associés ;
- La création de dépôts de ferrailles, matériaux de démolition, déchets et véhicules désaffectés à l'exception de ceux nécessaires à la gestion des ordures ménagères sur des sites autorisés et équipés à cet effet.

#### En AUv :

- tout bâtiment à l'exception de ceux, de petite taille, qui seraient nécessités par un équipement d'infrastructure public ou d'intérêt collectif.
- les aires de stationnement,
- le camping, et tout hébergement léger de loisirs,

| Destinations et constructions                                       | AUa<br>AUb | AUe | AUv |
|---|------------|-----|-----|
| Équipements d'intérêt coll. ou publics                              | A          | Asc | Asc |
| Logements / hébergements  | A          | I   | I   |
| Hébergements hôteliers  | A          | I   | I   |
| Restauration  | A          | I   | I   |
| Commerces de détail et artisanats assimilés à du commerce de détail | I          | I   | I   |
| Activités de services avec accueil d'une clientèle                  | A          | I   | I   |
| Bureaux   | A          | A   | I   |
| Centre de congrès et d'expositions /cinéma                          | I          | I   | I   |
| Commerces de gros   | I          | I   | I   |
| Entrepôts   | I          | I   | I   |
| Autres activités artisanales ou industrielles                       | I          | A   | I   |
| Exploitations agricole et forestière                                | I          | I   | I   |

### Article AU2 – Autorisations sous conditions de certains usages et affectations des sols, constructions et activités, destinations et sous-destinations

#### CONDITIONS D'OUVERTURE A L'URBANISATION :

Toute opération d'aménagement ou de construction devra être compatible avec les Orientations d'Aménagement et de Programmation (OAP) qui complètent le règlement (pièce 3 du PLU), en particulier en ce qui concerne l'échéancier prévisionnel d'urbanisation et les modalités d'aménagement.

Les équipements ou infrastructures publics ou d'intérêt collectif ne seront autorisés que s'ils sont compatibles avec la destination à venir de la zone, ou son occupation, si son urbanisation a commencé.

En AUv : seuls les aménagements et installations à vocation récréative, paysagère ou environnementale (dont celles nécessaires à la gestion douce des eaux pluviales) sont autorisés ; ils le sont s'ils sont liés ou nécessaires à l'urbanisation du secteur AUb et/ou s'ils sont publics ou d'intérêt collectif.

En AUe : les dépôts et stockages de matériels et matériaux ne sont autorisés que s'ils sont situés sur des terrains spécifiquement aménagés et paysagers à cet effet pour éviter toute pollution et toute visibilité depuis l'extérieur du site ;

#### DE PLUS :

- Dans les secteurs "de parcs, jardins et espaces verts à conserver" localisés sur le règlement graphique, la création d'une annexe est autorisée, si elle ne conduit pas à une emprise supplémentaire de plus de 20m<sup>2</sup> par unité foncière existante.  
Ils pourront aussi recevoir des installations techniques, de petite taille qui seraient nécessaires aux équipements d'infrastructures publics ou d'intérêt collectif
- Dans les zones de remontée de la nappe phréatique à faible profondeur, telles qu'elles résultent de la dernière version de l'atlas édité par la DREAL : les constructeurs et aménageurs prendront les mesures techniques appropriées pour adapter les réseaux, installations et constructions qu'ils projettent à la nature des sols.

- Dans les zones exposées au risque de retrait/gonflement des argiles, précisées sur la carte publiée sur Géorisques (reportées pour information sur le règlement graphique) : les constructeurs réaliseront les études géotechniques prévues par le code de la construction et de l'habitation, afin d'adapter la mise en œuvre des constructions qu'ils projettent à la nature des sols.

### Article AU3 - Mixité fonctionnelle et sociale

#### DIVERSIFICATION DE LA PRODUCTION DE LOGEMENTS

Les opérations d'aménagement ou de constructions conduisant à la création d'au moins 10 logements, devront comprendre au moins 20% de lots et/ou logements qui contribuent à la diversité de l'offre en terme de gamme, de taille ou de type de logements.

Sont considérés comme contribuant à la diversité de l'offre :

- les logements aidés c'est-à-dire bénéficiant pour la location ou l'accèsion à la propriété d'un financement au titre du logement social ou de type PLS ou PSLA,
- les logements jumelés, groupés, intermédiaires ou collectifs,
- les logements de moins de 4 pièces.

#### MAITRISE DE L'IMPLANTATION DES COMMERCES

En compatibilité avec les Orientations du SCOT du Bessin, la création de commerces de détail ou ensembles de commerces de détail\* est interdite.

## II - Caractéristiques urbaine, architecturale, environnementale et paysagère

### Article AU4 - Volumétrie et implantation des constructions

#### AU 4.1 HAUTEUR DES CONSTRUCTIONS

*Pour le mode de calcul des hauteurs : voir le lexique en introduction du règlement*

En AUe : Les bâtiments auront une hauteur droite maximale de 10m.

En AUa et AUb : Les constructions auront une hauteur droite maximale de 7m (correspondant à deux niveaux) et une hauteur maximale au faîtage ou à l'acrotère de l'étage en attique (le cas échéant) de 11m.

*Les dispositions de cet article ne sont pas applicables aux installations techniques nécessaires aux équipements d'infrastructures publics ou d'intérêt collectif*

#### AU 4.2 IMPLANTATION DES CONSTRUCTIONS PAR RAPPORT À L'ALIGNEMENT DES VOIES\* ET DES EMPRISES PUBLIQUES

*\*publiques ou privées*

*Les dispositions de cet article et les dispositions graphiques ne sont pas applicables aux installations techniques nécessaires aux équipements d'infrastructures publics ou d'intérêt collectif.*

Les constructions sont implantées :

- En AUa, et AUb : à une distance de l'alignement des voies ouvertes à la circulation automobile au moins égale à 3m ; Cependant, la construction ou partie de construction qui est destinée à l'accueil d'un garage avec une porte ouvrant côté rue, sera implantée avec un recul minimal de 5m par rapport à l'alignement afin de permettre le stationnement d'un véhicule léger devant la porte.
- En AUe : à une distance **de l'axe** des voies ouvertes à la circulation automobile au moins égale à 10m ;

- Sur l'ensemble de la zone : à une distance de l'alignement des autres rues, chemins pédestres, pistes cyclables ou emprises publiques : au moins égale à 2m.

Cependant, sur la lisière nord du secteur AUb, en bordure du chemin cyclo-pédestre, les constructions seront implantées avec un recul au moins égal à 5m ; ce recul est réduit à 2m pour une annexe de moins de 20m<sup>2</sup> par unité foncière.

#### AU 4.3 IMPLANTATION DES CONSTRUCTIONS PAR RAPPORT AUX LIMITES SÉPARATIVES

*Les dispositions de cet article ne préjugent pas des reculs qui pourraient résulter d'autres réglementations dont celles nécessaires au maintien de la sécurité et de la salubrité publiques.*

*Elles ne sont pas applicables aux installations techniques nécessaires aux équipements d'infrastructures publics ou d'intérêt collectif.*

##### 1- En AUa et AUb :

- Le long des limites séparatives de propriétés qui ne sont pas des limites de secteur : les constructions peuvent être implantées en limite séparative de propriétés ou à une distance de celles-ci au moins égale à 2m ;
- Le long des limites séparatives de propriété qui sont des limites de secteur : Les constructions sont implantées à une distance des limites séparatives de propriétés au moins égale à 4m.
- cependant, l'implantation totale ou partielle dans la bande de 4m définie ci-dessus, d'un local accessoire (type abris de jardin) de moins de 10m<sup>2</sup> d'emprise au sol et de moins de 3m de hauteur totale, est autorisée. Il ne pourra faire l'objet d'extension ultérieure.

##### 2- En AUe et AUv :

- Les constructions sont implantées à une distance des limites séparatives au moins égale à la moitié de la différence d'altitude entre tout point de la construction et le point le plus bas et le plus proche de la limite séparative avec un minimum de 3m.

#### **AU 4.4 IMPLANTATION DES CONSTRUCTIONS LES UNES PAR RAPPORT AUX AUTRES SUR LA MÊME UNITÉ FONCIÈRE**

*Les dispositions de cet article ne sont pas applicables aux installations techniques nécessaires aux équipements d'infrastructures publics ou d'intérêt collectif qui seront implantés en fonction de leurs nécessités techniques.*

1- en AUa et AUb : deux constructions non contiguës implantées sur une même propriété doivent être à une distance l'une de l'autre au moins égale à 4m. Cette distance peut être réduite sans pouvoir être inférieure à 2m, lorsque les parties de façade en vis-à-vis ne comportent pas de baies. Cependant aucun recul n'est retenu :

- entre un bâtiment et une piscine ou une terrasse ;
- entre un bâtiment et un local accessoire de moins de 10m<sup>2</sup> d'emprise au sol (type abris de jardin). Mais ce dernier ne pourra plus être étendu ;

2- en AUe : deux constructions non contiguës implantées sur une même propriété doivent être à une distance l'une de l'autre au moins égale à la hauteur à l'égout ou à l'acrotère de la plus basse des deux, avec un minimum de 2m.

### **Article AU5 - Qualité urbaine, architecturale environnementale et paysagère**

#### **AU 5.1 VOLUMETRIES, EMPRISE AU SOL ET DENSITÉ**

L'emprise au sol des constructions à usage d'habitation est limitée à 35% de la superficie totale de l'unité foncière.

Les terrasses surélevées (d'au plus 0,4m par rapport au sol naturel) ne sont prises en compte pour l'application de cette disposition.

#### **AU 5.2 CARACTÉRISTIQUES ARCHITECTURALES DES FAÇADES ET TOITURES DES CONSTRUCTIONS**

##### I- DISPOSITIONS GÉNÉRALES

Chaque construction ou installation, indépendamment de sa nature, de sa fonction, de son usage ou de sa destination, devra, pour son expression architecturale et ses aménagements extérieurs, s'intégrer harmonieusement dans le paysage urbain ou rural environnant. En conséquence :

- Lorsque les constructions existantes le long d'une voie, au sein d'un quartier ou d'un ensemble bâti, présentent des caractéristiques architecturales particulières (teinte de façade, forme ou teinte de toiture, clôture, type de modénature, etc.) donnant une identité paysagère au site, celles-ci devront être reprises par les nouvelles constructions pour préserver l'harmonie de l'ensemble.
- Tout pastiche d'une architecture traditionnelle étrangère à la Plaine de Caen, est interdit.
- Le traitement architectural concernera l'ensemble du bâtiment sans discrimination entre façades. Les toitures visibles seront considérées comme des façades et traitées en conséquence avec soin.
- Les annexes et les constructions à usage d'activités (bâtiments de stockages, appentis, ateliers,...) sur la même unité foncière qu'une habitation, présenteront des caractéristiques d'aspect proches et harmonieuses avec celle-ci.

##### II – MATERIAUX ET COULEURS

Pour s'insérer harmonieusement dans le paysage urbain :

- les façades seront de teinte claire (beige, greige, ton pierre de Caen, ...), ce qui n'exclut pas des teintes plus soutenues pour la mise en valeur d'éléments de façade ;
- les toitures seront de couleur ardoise ou gris moyen (sauf toiture plates ou masquées par des acrotères). Sont de plus autorisé :
  - o Le zinc ou le cuivre ;
  - o Les panneaux solaires ou photovoltaïques et les toitures végétalisées ;
  - o Pour les constructions à usage d'activités : les plaques métalliques non brillantes de couleur gris moyen ou tout matériau de couleur gris moyen ou ardoise.

### **AU 5.3 PROTECTION ET MISE EN VALEUR DU PATRIMOINE BÂTI**

Aucune disposition spécifique.

### **AU 5.4 PERFORMANCES ENERGÉTIQUES ET ENVIRONNEMENTALES DES CONSTRUCTIONS**

Les dispositifs techniques pour la production d'énergie solaire ou d'autres énergies renouvelables devront faire l'objet de mesures pour leur insertion judicieuse dans le paysage et l'environnement sonore et visuel (adaptation des couleurs de toiture, masque paysager depuis les voies, zone de recul pour limiter l'incidence du bruit ou des odeurs des installations sur les propriétés voisines, ...).

## **Article AU6 - Traitement environnemental et paysager des espaces non bâtis et des abords des constructions**

### **AU 6.1 CLOTURES**

Les clôtures ne devront pas porter atteinte à la sécurité routière.

#### **En AUe :**

Les clôtures auront une hauteur maximale de 2m.

Les dispositifs de clôtures seront choisis pour s'intégrer judicieusement dans le paysage environnant. Ainsi :

- Les clôtures masqueront depuis les voies, les aires de stationnement, les dépôts de matériel ou matériaux ou les cours de service.
- Elles seront exemptes de toute publicité ou raison sociale.
- Les clôtures grillagées seront de couleurs neutres et doublées de haies.
- En limite avec l'espace agricole ou naturel, les clôtures seront écologiquement perméables.

### **Sur le reste de la zone :**

L'opération d'aménagement ou de constructions valant division définira précisément un type de clôture sur rue et en limites séparatives dans le cadre fixé par les dispositions suivantes. Il s'imposera à l'ensemble des terrains issus de divisions en propriété ou en jouissance.

Sur rue :

- les clôtures auront une hauteur totale inférieure à 1,40m. Lorsqu'elles sont constituées d'un muret, celui-ci aura une hauteur inférieure à 0,60m. Elles seront préférentiellement composées de lisses et/ou de haies basses taillées doublées ou non d'un grillage sur potelets.

En limite séparative de propriétés : Elles auront une hauteur totale inférieure à 2m.

En limite avec des parcelles qui ne sont pas destinées à la construction (espace naturel ou agricole) : Les clôtures seront écologiquement perméables. Elles seront ainsi seront constituées de haies d'essences locales et/ou de lisses normandes, doublées ou non de grillage.

L'emploi de panneaux de béton pleins ou évidés ou de tous matériaux de fortune est interdit. De même sont interdites les clôtures peintes de couleurs vives.

En l'absence de clôture pleine, une bordure marquera l'alignement le long des voies (limite entre le domaine public et le domaine privé),

### **AU 6.2 PLANTATIONS, SURFACES NON-IMPERMÉABILISÉES OU ECO-AMÉNAGEABLES, ESPACES VERTS ET RÉCRÉATIFS**

Rappel : En limite avec l'espace agricole ou naturel, les clôtures seront écologiquement perméables.

Les haies présenteront au moins 3 espèces d'essences locales différentes,. Ainsi, les haies de résineux (type Thuya), d'essences d'invasives et/ou à pousse rapide (type laurier palme, bambous, ...) sont interdites.

*> Voir Guide technique en annexe  
Les essences allergènes seront évitées (voir les annexes)*

### OBLIGATION DE PLANTER :

- Toute aire de stationnement doit être plantée au minimum d'un arbre pour 6 places de stationnement.
- Les opérations d'aménagement de logements ou d'hébergements (lotissements ou groupes d'habitations) comprendront des espaces verts collectifs d'une superficie au moins égale à 10% de la superficie totale de l'opération. Les aires de stationnement ou les bassins de rétention des eaux pluviales (à l'exception des noues) ne seront pas pris en compte dans ce quota.

Ces espaces verts collectifs seront plantés d'arbres-tiges ; ils seront aménagés de façon à permettre les jeux des enfants en toute sécurité. Pour cela, ils comprendront au moins un espace d'une superficie d'au moins 250m<sup>2</sup>. Ils pourront être aménagés en AUv.

- les unités foncières destinées à du logement ou de l'hébergement comprendront une surface non imperméabilisée et plantée au moins égal à 30 % de la superficie totale de la parcelle ; Pour les parcelles recevant d'autres occupations, cette superficie minimale est ramenée à 10 % de la superficie totale de l'unité foncière.

Cet espace sera planté à raison d'un arbre par tranche entière de 200m<sup>2</sup> d'unité foncière.

#### *Rappel pour prise en compte :*

*Les haies ont moins de deux mètres de hauteur et sont plantées à une distance de la limite séparative de propriétés au moins égale à 0,50m.*

*Les arbres le sont à une distance minimale de 2m ; la distance minimale recommandée entre un arbre et une construction est égale à la moitié de sa hauteur nominale à l'âge adulte.*

### **AU 6.3 PROTECTION ET MISE EN VALEUR DES SITES ET DES ÉLÉMENTS D'INTÉRÊT PAYSAGER ET ÉCOLOGIQUE**

Les haies identifiées et localisées sur le règlement graphique en application des articles L.151-19 et L.151-23 du Code de l'urbanisme, seront conservées.

Elles ne pourront être déplacées que si cela est nécessaire à l'élargissement d'une voie. Dans ce cas, un linéaire au moins équivalent au linéaire supprimé sera replanté en recul ou à proximité.

La suppression d'une section limitée de haie sera autorisée pour la création d'un accès, ponctuellement ou pour un aménagement indispensable à la sécurité routière.

Les talus et fossés qui doublent les haies seront conservés ou reconstitués en recul afin de préserver leur fonctionnalité.

*Les coupes ou abattages sont soumis à la procédure de Déclaration préalable.*

### **Article AU7 – Stationnement**

Le stationnement des véhicules correspondant aux besoins sera assuré en dehors des voies publiques.

Les aires de stationnement nécessaires seront aménagées de façon à limiter toutes manœuvres sur les voies ouvertes à la circulation automobile.

Le nombre minimal de places de stationnement à réaliser par catégorie de construction est détaillé ci-dessous. Il s'applique dans les limites fixées par le Code de l'urbanisme (articles L.151-35, L.151-36).

#### **STATIONNEMENT DES VÉHICULES AUTOMOBILES :**

- Habitat : Il est requis deux places de stationnement par logement ;  
*Les places de stationnement privatives seront aménagées sur un (ou des) espace(s) extérieur(s) non-clos de façon à permettre le stationnement en dehors de la voie publique devant l'éventuelle clôture et à limiter toutes manœuvres sur la voie publique.*
- Autres destinations : Les surfaces de stationnement exigibles seront déterminées en fonction de leur nature, de leur fréquentation et de la disponibilité sur l'espace public.

#### **STATIONNEMENT DES CYCLES :**

Les équipements publics ou d'intérêt collectif, les activités économiques supposant l'accueil d'au moins 20 emplois ainsi que les opérations d'aménagement et de constructions visant à la réalisation d'au moins 10 logements collectifs ou intermédiaires prévoiront, une aire stationnement équipée pour le stationnement des cycles, sur les espaces communs.

## *Présentation de la zone*

**La zone A** comprend les parties du territoire communal, équipées ou non, destinées à une mise en valeur agricole en raison du potentiel agronomique, biologique ou économique des terres.

Les constructions et installations nécessaires à l'exploitation agricole ou au stockage et à l'entretien du matériel agricole, ainsi que les constructions et installations nécessaires à des équipements publics ou d'intérêt collectif y sont autorisées dans les conditions fixées par le Code de l'Urbanisme et précisées ci-après.

**On y distingue :**

- **un secteur Ae** : de taille et de capacité d'accueil limitées, où pourra être implantées des constructions à usage d'artisanat, sans activité commerciale de vente de biens (> voir le lexique).
- **des secteurs Ah** où pourront être créées des annexes et extensions pour les logements existant lors de l'approbation de la révision du PLU ;



## Règlement de la zone

### I- Destination des constructions, usage des sols et natures d'activités

#### Article A1 - Interdiction de certains usages et affectations des sols, constructions et activités, destinations et sous-destinations

Le tableau et le texte ci-après précisent les destinations et sous-destinations interdites ; les autorisations avec ou sans conditions sont précisées dans les articles 2 et 3.

I = Interdit ; A = autorisé ; Asc : Autorisé sous conditions

#### Sont de plus interdits :

- Le défrichage dans les espaces boisés classés au titre des articles L.111-3 et suivants du Code de l'Urbanisme ;
- L'arrachage des haies ou des arbres identifiés sur le règlement graphique, sauf dispositions prévues en A6 ;
- Les terrains de camping, les parcs résidentiels de loisirs, et l'implantation de tout hébergement léger de loisirs (résidence-mobile, chalet, bungalow, ...) ;
- Les affouillements et exhaussements de sol à l'exception de ceux qui sont nécessaires à la réalisation d'un projet public ou d'intérêt collectif autorisé dans la zone, à la création ou la restauration de zones humides, à l'insertion paysagère ou à la protection contre les ruissellements ;
- L'extension des petites annexes visées à l'article A4
- Tous dépôts de déchets ;
- Dans les secteurs de débordement de nappe, tels qu'ils résultent de la dernière version de l'atlas édité par la DREAL : toute nouvelle construction ou installation à l'exception de celles qui seraient nécessitées par des infrastructures de réseaux qui ne sauraient être implantées ailleurs.

| Destinations et constructions                                       | Ae  | Ah  | Reste de la zone |
|---|-----|-----|------------------|
| Équipements d'intérêt coll. ou publics                              | Asc | Asc | Asc              |
| Logements / hébergements  | I   | Asc | I                |
| Hébergements hôteliers  | I   | Asc | Asc              |
| Restauration  | I   | Asc | Asc              |
| Commerces de détail et artisanats assimilés à du commerce de détail | I   | I   | I                |
| Activités de services avec accueil d'une clientèle                  | A   | I   | I                |
| Bureaux / centre de congrès et d'expositions                        | I   | I   | I                |
| Commerces de gros   | I   | I   | I                |
| Entrepôts   | I   | I   | I                |
| Autres activités artisanales ou industrielles                       | A   | I   | I                |
| Exploitations agricole et forestière                                | A   | A   | A                |

### Article A2 – Autorisations sous conditions de certains usages et affectations des sols, constructions et activités, destinations et sous-destinations

Dans les zones à protéger contre le bruit des infrastructures terrestres : les constructions sont soumises à des normes d'isolement phonique en application des derniers arrêtés préfectoraux qui instituent le classement des voies.

Dans les périmètres de protection de forage : Toute occupation ou utilisation du sol devra être compatible avec les dispositions de l'arrêté préfectoral déclarant leur utilité publique pour ne pas porter atteinte à la qualité des eaux souterraines.

Dans les zones de remontée de la nappe phréatique à faible profondeur, telles qu'elles résultent de la dernière version de l'atlas édité par la DREAL : les constructeurs et aménageurs prendront les mesures techniques appropriées pour adapter les réseaux, installations et constructions qu'ils projettent à la nature des sols.

Dans les zones exposées au risque de retrait/gonflement des argiles, précisées sur la carte publiée sur Géorisques (reportées pour information sur le règlement graphique) : les constructeurs réaliseront les études géotechniques prévues par le code de la construction et de l'habitation, afin d'adapter la mise en œuvre des constructions qu'ils projettent à la nature des sols.

Dans les terrains où des cavités sont suspectées ou d'anciennes carrières sont mentionnées (comme indiqué sur le règlement graphique) : Du fait des risques d'effondrement, la vigilance des constructeurs est appelée afin qu'ils réalisent les études géotechniques leur permettant d'adapter la localisation des constructions et installations qu'ils projettent ainsi que les techniques de mise en œuvre (fondations / structures), à la nature des sols.

Dans les secteurs prédisposés à la présence de zones humides : repérés par l'atlas de la DREAL, lorsque de nouvelles constructions ou installations sont prévues, une étude de délimitation sera réalisée et les dispositions prévues par le Code de l'environnement seront prises.

#### De plus :

##### Équipements publics ou d'intérêt collectif :

- Les constructions et installations, nécessaires à des équipements publics ou d'intérêt collectif qui ne sont pas incompatibles avec l'exercice d'une exploitation agricole ou pastorale du terrain où elles sont implantées et qui ne portent pas atteinte à la sauvegarde des espaces naturels et des paysages, sont autorisées, soit en particulier,

##### Constructions agricoles :

- Les logements indispensables à l'exploitation agricole sous réserve qu'ils soient implantés à *moins* de 150m de constructions agricoles préexistantes sur le site d'exploitation ;
- Les constructions, installations et aménagements nécessaires aux activités qui sont liées à l'exploitation agricole dont les constructions et installations nécessaires au stockage ou à l'entretien de matériel agricole (dans les conditions fixés par l'article R151-23 du Code de l'urbanisme), sont autorisées ;

Changement de destination : les constructions désignées par une étoile sur le règlement graphique peuvent changer de destination au profit de logement, d'hébergement touristique ou hôtelier et de restauration sous réserve de la capacité des réseaux et voiries qui desservent l'unité foncière, et de la disponibilité d'ouvrage de défense incendie ; le changement de destination est de plus autorisé au profit de l'exploitation agricole s'il est compatible avec le voisinage résidentiel quand il existe ; alors, il ne nécessite pas d'étoilage.

En Ae : Les constructions, aménagements et installations nécessaires à des activités d'artisanat (sans activité commerciale de vente de biens), ou d'agriculture ;

En Ah : la création d'annexes ou d'extensions pour les logements existants lors de l'approbation de la révision N°1 du PLU, est autorisée, sous réserve qu'elles n'excèdent pas

- Pour les annexes : 30m<sup>2</sup> d'emprise au sol supplémentaire, à ce qui existe, par unité foncière existante ;
- Pour les extensions (horizontales ou verticales) : 40m<sup>2</sup> de surface de plancher supplémentaire, à ce qui existe, par unité foncière existante.

Pour les constructions ne comprenant pas de surface de plancher, il sera pris en compte le même quota d'emprise au sol.

### Article A3 - Mixité fonctionnelle et sociale

*Rappel : les dispositions prévues à l'article L.111-3 du Code rural permettant la réciprocité des reculs entre les constructions agricoles et les habitations ou immeubles habituellement occupés par des tiers s'appliquent.*

## II - Caractéristiques urbaine, architecturale, environnementale et paysagère

### Article A4 - Volumétrie et implantation des constructions

#### A 4.1 HAUTEUR DES CONSTRUCTIONS :

*Pour le mode de calcul des hauteurs : voir le lexique en introduction du règlement*

En Ah et Ae :

- Les constructions auront une hauteur droite maximale de 7m et une hauteur totale maximale de 11m.
- Leurs nouvelles annexes ne pourront comprendre plus d'un niveau.

#### A 4.2 IMPLANTATION DES CONSTRUCTIONS PAR RAPPORT À L'ALIGNEMENT DES VOIES ET DES EMPRISES PUBLIQUES

*Les dispositions de cet article et les dispositions graphiques ne sont applicables ni aux équipements d'infrastructure, ni aux ouvrages techniques nécessaires au fonctionnement des services publics ou d'intérêt collectif.*

*Elles ne s'opposent pas à l'extension limitée d'une construction existante qui ne respecte pas leurs dispositions, si celle-ci ne réduit pas la distance de l'ensemble par rapport à l'alignement et qu'elle est sans incidence sur la sécurité routière.*

Les constructions ou extensions de constructions respectent les dispositions portées sur le règlement graphique, sauf en Ae et Ah.

En l'absence de dispositions graphiques et en Ae et Ah : les constructions ou extensions de constructions sont implantées à une distance de l'alignement des voies ouvertes à la circulation automobile au moins égale à 5m. Ce recul est porté à 10m pour les constructions agricoles qui ne sont pas des logements.

Néanmoins, lorsque le long d'une voie, un alignement de fait des constructions existe, celui-ci pourra être prolongé, dès lors que cette implantation ne nuit pas à la sécurité routière.

#### A 4.3 IMPLANTATION DES CONSTRUCTIONS PAR RAPPORT AUX LIMITES SÉPARATIVES :

Constructions agricoles : Une construction agricole peut être implantée en limite séparative de propriétés, si celle-ci ne jouxte pas une zone urbaine ou à urbaniser, ou un secteur Ah ou Nh ; Sinon, elle est implantée à une distance des limites séparatives au moins égale à la hauteur totale de la construction sans pouvoir être inférieure à 5m. Cette distance est comptée horizontalement de tout point de la construction au point le plus proche de la limite séparative.

Autres constructions : elles sont implantées :

- soit en limite séparative de propriété si leur hauteur à l'égout ou à l'acrotère reste inférieure à 4m dans une bande de 4m comptée par rapport à la limite séparative de propriété ;
- soit à une distance des limites séparatives au moins égale à la moitié de leur hauteur sans pouvoir être inférieur à 2m.

L'extension limitée d'une construction qui ne respecte pas les dispositions précédentes est autorisée, dès lors qu'elle ne réduit pas la distance de l'ensemble par rapport à la limite séparative de propriétés.

Ces dispositions ne s'appliquent pas aux équipements d'infrastructure ou aux ouvrages techniques nécessaires au fonctionnement des services publics ou d'intérêt collectif. Ils seront implantés en fonction de leurs nécessités techniques, en limite ou en recul de celles-ci.

### A 4.4 IMPLANTATION DES CONSTRUCTIONS LES UNES PAR RAPPORT AUX AUTRES SUR LA MÊME UNITÉ FONCIÈRE

Deux constructions non contiguës implantées sur une même propriété doivent être à une distance l'une de l'autre au moins égale à la hauteur à l'égout ou à l'acrotère de la plus basse des deux, avec un minimum de 4m. Cette distance peut être réduite sans pouvoir être inférieure à 2m, lorsque les parties de façade en vis-à-vis ne comportent pas de baies.

Les dispositions de cet article ne sont pas applicables :

- entre un bâtiment et une piscine ou une terrasse : il n'est retenu aucun recul minimal ;
- entre un bâtiment et un local accessoire de moins de 10m<sup>2</sup> d'emprise au sol (type abris de jardin). Ce dernier ne pourra alors ni être étendu ni bénéficier d'un changement de destination ;
- aux installations techniques nécessaires aux équipements d'infrastructures publics ou d'intérêt collectif qui seront implantés en fonction de leurs nécessités techniques.

### Article A5 - Qualité urbaine, architecturale environnementale et paysagère

#### A 5.1 VOLUMETRIES, EMPRISE AU SOL ET DENSITÉ

En Ae : la densité des constructions est limitée à 0,30 ; l'emprise au sol à 30% ;

*Nota : La densité des logements résulte des dispositions précédentes.*

#### A 5.2 CARACTÉRISTIQUES ARCHITECTURALES DES FAÇADES ET TOITURES DES CONSTRUCTIONS

##### I- DISPOSITIONS GÉNÉRALES

Chaque construction ou installation, indépendamment de sa nature, de sa fonction, de son usage ou de sa destination, devra, pour son expression architecturale et ses aménagements extérieurs, s'intégrer harmonieusement dans le paysage urbain ou rural environnant.

En conséquence :

- Lorsque les constructions existantes le long d'une voie, au sein d'un quartier ou d'un ensemble bâti, présentent des caractéristiques architecturales particulières (teinte de façade, forme ou teinte de toiture, clôture, type de modénature, etc.) donnant une identité paysagère au site, celles-ci devront être reprises par les nouvelles constructions pour préserver l'harmonie de l'ensemble.
- Tout pastiche d'une architecture traditionnelle étrangère à la Plaine de Caen, est interdit.
- Les annexes et extensions présenteront des caractéristiques d'aspect harmonieuses avec celles du bâtiment préexistant.
- Les ouvrages (façades, soubassements, murs de soutènement, murs de clôture, etc.) qui ne seraient pas réalisés en matériaux traditionnels ou destinés à rester apparents devront recevoir un enduit soit peint soit teinté dans la masse.

##### II – MATERIAUX ET COULEURS

Pour s'insérer harmonieusement dans le paysage urbain :

- Les constructions à usage d'activité présenteront des façades ou les couleurs de terre ou de ciel (gris moyen, bleu ardoise, ...) dominant, de façon à limiter leur impact visuel dans la plaine.
- les façades des autres constructions seront de teinte claire (beige, greige, ton pierre de Caen, ...), ce qui n'exclut pas des teintes plus soutenues pour la mise en valeur d'éléments de façade ;

Les toitures seront de couleur ardoise ou gris moyen. Sont de plus autorisés :

- Le zinc ou le cuivre ;
- Les panneaux photovoltaïques et les toitures végétalisées ;

Les annexes pourront présenter la même couleur de toiture que la construction principale, lorsque celle-ci n'est pas couverte d'ardoises.

*Il pourra être recouru à l'avis d'un expert (architecte des bâtiments de France, architecte-conseil du CAUE, etc.) en cas de doute quant à l'interprétation de ces règles.*

### **A 5.3 PROTECTION ET MISE EN VALEUR DU PATRIMOINE BÂTI**

Les bâtiments et ensemble de bâtiments désignés sur le règlement graphique au titre de l'article L.151-19 du Code de l'Urbanisme pour leur intérêt patrimonial font l'objet de mesures spécifiques :

- Leurs aménagements ou leurs extensions respecteront leur caractère général pour ce qui concerne notamment l'harmonie des volumes, l'échelle des percements, et les associations de matériaux et de teintes.
- Les modifications apportées à leur architecture et à leur implantation préserveront l'harmonie de leur insertion dans leur site, en prenant en compte les éléments d'accompagnements architecturaux ou paysagers (clôtures, parcs, alignements d'arbres, etc.).

> *Tout projet de démolition est soumis au permis de démolir.*

> *Tous les travaux qui ne sont pas soumis à permis de construire devront être précédés d'une déclaration préalable.*

> *Il pourra être recouru à l'avis d'un expert (architecte des bâtiments de France, architecte-conseil du CAUE, etc.) en cas de doute quant à l'interprétation de cette règle.*

### **A 5.4 PERFORMANCES ÉNERGÉTIQUES ET ENVIRONNEMENTALES DES CONSTRUCTIONS**

Les dispositifs techniques pour la production d'énergie solaire ou d'autres énergies renouvelables devront faire l'objet de mesures pour leur insertion judicieuse dans le paysage et l'environnement sonore et visuel (adaptation des couleurs de toiture, masque paysager depuis les voies, zone de recul pour limiter l'incidence du bruit ou des odeurs des installations sur les propriétés voisines, ...).

## **Article A6 – Traitement environnemental et paysager des espaces non bâtis et abords des constructions**

### **A 6.1 CLOTURES**

*dispositions ne s'appliquant pas à la clôture des parcelles agricoles*

Les clôtures ne devront pas porter atteinte à la sécurité routière.

Elles auront une hauteur maximale de 2m.

Le recul des portails doit permettre le stationnement de véhicules en dehors de la chaussée lors des manœuvres d'entrée et sortie de propriétés.

Les clôtures peintes de couleurs vives sont interdites.

Les clôtures traditionnelles de murs en pierres ou en brique, surmontées ou non de ferronneries pourront être conservées, restaurées et prolongées dans la même facture (y compris sur les fonds voisins).

En limite avec des parcelles qui ne sont pas destinées à la construction (espace naturel ou agricole) : elles seront obligatoirement constituées de haies d'essences locales et/ou de lisses normandes, doublées ou non de grillage.

Dans les autres cas, pour les clôtures sur rue : lorsqu'elles sont constituées d'un muret, celui-ci aura une hauteur maximale de 0,60m. Il pourra être surmonté d'un dispositif à claire voie ou doublé d'une haie, jusqu'à concurrence de 2m

### **A 6.2 PLANTATIONS, SURFACES NON-IMPERMÉABILISÉES OU ECO-AMÉNAGEABLES, ESPACES VERTS ET RÉCRÉATIFS**

*Rappel : En limite avec l'espace agricole ou naturel, les clôtures seront écologiquement perméables.*

Les haies présenteront au moins 3 espèces d'essences locales différentes,. Ainsi, les haies de résineux (type Thuya), d'essences d'invasives et/ou à pousse rapide (type laurier palme, bambous, ...) sont interdites.

*Voir Guide technique en annexe*

Toute aire de stationnement doit être plantée au minimum d'un arbre pour 6 places de stationnement.

Des haies vives ou des rideaux d'arbres d'essences locales doivent masquer les aires de stockage extérieur et les aires de stationnement de camions et véhicules utilitaires, et faciliter l'intégration dans le paysage des constructions de grandes dimensions, soit en particulier les constructions à usage agricole.

### En Ae :

- l'unité foncière sera plantée à raison d'au moins un arbre par tranche entière de 200m<sup>2</sup> d'unité foncière dans le secteur Ae

### En Ah :

- un espace au moins égal à 40 % de la superficie de l'unité foncière dans le secteur Ah, restera non-imperméabilisé ;
- l'unité foncière sera plantée à raison d'au moins un arbre par tranche entière de 200m<sup>2</sup> d'unité foncière dans le secteur Ah.

*Rappel pour prise en compte :*

*Les haies qui ont moins de deux mètres de hauteur sont plantées à une distance de la limite séparative de propriétés au moins égale à 0,50m.*

*Les arbres et autres haies le seront à une distance minimale de 2m ; la distance minimale recommandée entre un arbre et une construction est égale à la moitié de sa hauteur nominale à l'âge adulte.*

### A 6.3 PROTECTION ET MISE EN VALEUR DES SITES ET DES ÉLÉMENTS D'INTÉRÊT PAYSAGER ET ÉCOLOGIQUE

Font l'objet de mesures spécifiques :

- Les espaces boisés existants ou à créer, localisés sur le règlement graphique et classés en application des articles L.113-1 et L.113-2 du Code de l'Urbanisme : Ils ne peuvent faire l'objet de défrichement.
  - > *Les coupes ou abattages sont soumis à la procédure de la Déclaration préalable.*
- Les arbres (isolés, en bosquet ou en alignement) identifiés et localisés sur le règlement graphique en application des articles L.151-19 et L.151-23 du code de l'urbanisme : ils seront préservés. Cette préservation n'interdit ni la création d'accès ponctuels, de chemins ou petites constructions ou installations récréatives qui ne portent pas atteinte à la protection des arbres et à l'intérêt paysager du site, ni au remplacement des sujets dans le cadre de l'entretien des plantations.

- Le maillage de haies identifié et localisé sur le règlement graphique en application des articles L.151-19 et L.151-23 du code de l'urbanisme : Il sera globalement conservé et complété pour préserver ou restaurer ses fonctionnalités écologiques, hydrauliques et paysagères. En conséquence :
  - Les haies qui sont identifiées sur le règlement graphique ne pourront être déplacées que si cela est nécessaire à l'élargissement d'une voie ou d'une unité d'exploitation. Dans ce cas, un linéaire au moins équivalent au linéaire supprimé sera replanté en recul ou à proximité, dans le respect de l'objectif ci-dessus. La suppression d'une section limitée de haie sera autorisée pour la création d'un accès ponctuel ou pour un aménagement indispensable à la sécurité routière.

- Les talus et fossés qui doublent les haies seront conservés. Lors d'un élargissement de voie, ils devront être reconstitués en recul afin de préserver leur fonctionnalité.

*Les coupes ou abattages sont soumis à la procédure de la Déclaration préalable.*

- Les mares identifiées et localisées sur le règlement graphique en application des articles L.151-19 et L.151-23 du code de l'urbanisme seront conservées ou remplacées par des ouvrages ayant la même fonctionnalité hydraulique et écologique si leur suppression s'avérait indispensable.

*Les projets de suppression sont soumis à la procédure de la Déclaration préalable.*

### Article A7 – Stationnement

Le stationnement des véhicules correspondant aux besoins des différentes destinations sera assuré en dehors des voies publiques.

Les aires de stationnement nécessaires seront aménagées de façon à limiter toutes manœuvres sur les voies ouvertes à la circulation automobile. Ainsi, le recul des porches et portails doit permettre le stationnement de véhicules en dehors de la chaussée lors des manœuvres d'entrée et sortie de propriétés.

## *Présentation de la zone*

**La zone N** comprend les parties du territoire communal, équipées ou non, à protéger du fait de l'intérêt paysager et écologique d'espaces ou de milieux et/ou du fait de la présence de risques naturels.

**On y distingue :**

- **des secteurs Nc** correspondant à des espaces aménagés ou à aménager pour l'accueil de pratiques sportives, récréatives, ou culturelles ;
- **des secteurs Ne**, de taille et de capacité d'accueil limitées, où pourront être implantées des constructions à usage d'artisanat, sans activité commerciale de vente de biens (> voir le lexique).
- **des secteurs Nh** où pourront être créées des annexes et extensions pour les logements existant lors de l'approbation de la révision du PLU ;
- **un secteur Ns** où pourra être implantée une centrale solaire au sol sur des terrains pollués situés au sud de la RD9 ;

## Règlement de la zone

### I – Destination des constructions, usage des sols et natures d'activités

#### Article N1 – Interdiction de certains usages et affectations des sols, constructions et activités, destinations et sous-destinations

Le tableau et le texte ci-après précisent les destinations et sous-destinations interdites ; les autorisations avec ou sans conditions sont précisées dans les articles 2 et 3.

I = Interdit ; A = autorisé ; Asc : Autorisé sous conditions

#### Sont de plus interdits :

- Le défrichement dans les espaces boisés classés en application des articles L.113-1 et suivants du Code de l'urbanisme, ainsi que tout changement de l'affectation du sol qui serait de nature à compromettre leur conservation ;
- L'arrachage des haies ou la coupe des arbres identifiés sur le règlement graphique, sauf dispositions prévues en N6 ;
- Les terrains de camping, y compris les aires naturelles, parcs résidentiels de loisirs, et l'implantation de tout hébergement léger de loisirs (résidence-mobile, chalet, bungalow,...) ;
- Les affouillements et exhaussements de sol à l'exception de ceux qui sont nécessaires à la réalisation d'un projet public ou d'intérêt collectif autorisé dans la zone, à la création ou la restauration de zones humides, à l'insertion paysagère ou à la protection contre les ruissellements ;
- Tous dépôts de déchets ;
- L'extension des petites annexes visées à l'article N4
- Dans les zones inondables : toute nouvelle construction ou installations, sauf dispositions prévues en N2.
- Dans les secteurs "d'espaces verts à conserver" localisés sur le règlement graphique : toute nouvelle construction ou installations ;

| Destinations et constructions                                       | Nc | Ne  | Nh  | Ns  | Reste de la zone |
|---|----|-----|-----|-----|------------------|
| Équipements d'intérêt coll. ou publics                              | A  | Asc | Asc | Asc | Asc              |
| Logements / hébergements  | I  | I   | Asc | I   | I                |
| Hébergements hôteliers  | I  | I   | Asc | I   | Asc              |
| Restauration  | I  | I   | Asc | I   | Asc              |
| Commerces de détail et artisanats assimilés à du commerce de détail | I  | I   | I   | I   | I                |
| Activités de services avec accueil d'une clientèle                  | I  | A   | A   | I   | I                |
| Bureaux / centre de congrès et d'expositions                        | I  | I   | I   | I   | I                |
| Commerces de gros   | I  | I   | I   | I   | I                |
| Entrepôts   | I  | I   | I   | I   | I                |
| Autres activités artisanales ou industrielles                       | I  | A   | I   | I   | I                |
| Exploitations agricole et forestière                                | I  | A   | I   | I   | I                |



### Article N2 – Autorisations sous conditions de certains usages et affectations des sols, constructions et activités, destinations et sous-destinations

Dans les périmètres de protection de forage : Toute occupation ou utilisation du sol devra être compatible avec les dispositions de l'arrêté préfectoral déclarant leur utilité publique pour ne pas porter atteinte à la qualité des eaux souterraines. L'extension des logements existants lors de l'approbation de la révision du PLU est autorisée, si elle ne conduit pas à la création de plus de 40 m<sup>2</sup> de surface de plancher, en une ou plusieurs fois, à compter de la date d'approbation de la révision du PLU ;

Dans les zones de remontée de la nappe phréatique à faible profondeur, telles qu'elles résultent de la dernière version de l'atlas édité par la DREAL : les constructeurs et aménageurs prendront les mesures techniques appropriées pour adapter les réseaux, installations et constructions qu'ils projettent à la nature des sols.

Dans les zones exposées au risque de retrait/gonflement des argiles, précisées sur la carte publiée sur Géorisques (reportées pour information sur le règlement graphique) : les constructeurs réaliseront les études géotechniques prévues par le code de la construction et de l'habitation, afin d'adapter la mise en œuvre des constructions qu'ils projettent à la nature des sols.

Dans les terrains où des cavités sont suspectées ou d'anciennes carrières sont mentionnées (comme indiqué sur le règlement graphique) : Du fait des risques d'effondrement, la vigilance des constructeurs est appelée afin qu'ils réalisent les études géotechniques leur permettant d'adapter la localisation des constructions et installations qu'ils projettent ainsi que les techniques de mise en œuvre (fondations / structures), à la nature des sols.

Dans les secteurs prédisposés à la présence de zones humides : repérés par l'atlas de la DREAL, lorsque de nouvelles constructions ou installations sont prévues, une étude de délimitation sera réalisée et les dispositions prévues par le Code de l'environnement seront prises.

Dans les zones inondables :

- les travaux visant à réduire le risque d'inondation des constructions sont autorisés s'ils n'ont pas d'incidences dommageables par ailleurs ;

- Les ouvrages nécessaires à la protection contre les inondations, sous réserve du respect de la réglementation et d'aménagements qui assurent leur insertion dans le paysage et les milieux naturels environnants ;
- L'extension des logements existants lors de l'approbation de la révision du PLU est autorisée, si elle répond aux conditions suivantes :
  - o elle réduira la vulnérabilité au risque d'inondation ;
  - o elle ne pourra conduire à une augmentation du nombre de logements,
  - o elle ne pourra conduire à la création de plus de 40 m<sup>2</sup> de surface de plancher supplémentaire (ou d'emprise au sol en l'absence de surface de plancher), en une ou plusieurs fois, à compter de la date d'approbation de la révision du PLU ; le niveau de plancher bas sera établi au moins 0,2 m au-dessus du niveau des plus hautes eaux connues.

**De plus, sont autorisés :**

Aménagements, installations ou constructions nécessaires à des équipements publics ou d'intérêt collectif :

- Les aménagements nécessaires à la création de voies et chemins (cyclables, pédestres, ...) ;
- Les aménagements nécessaires à la restauration ou à la création de zones humides ;
- Les constructions et installations nécessaires à des équipements collectifs, si elles ne sont pas incompatibles avec l'exercice d'une activité agricole ou pastorale du terrain où elles sont implantées et si elles ne portent pas atteinte à la sauvegarde des espaces naturels et des paysages ;  
ainsi, dans le secteur Ns : l'implantation d'une centrale solaire au sol sous réserve de la réalisation des plantations prévues pour son insertion dans le paysage.

Changement de destination : les constructions désignées par une étoile sur le règlement graphique peuvent changer de destination au profit de logement, d'hébergement touristique ou hôtelier et de restauration sous réserve de la capacité des réseaux et voiries qui desservent l'unité foncière, et de la disponibilité d'ouvrage de défense incendie ;

En Nc : Les constructions et installations nécessaires à des équipements publics ou d'intérêt collectif compatibles avec la vocation de la zone, si elles ne portent pas atteinte à la sauvegarde des espaces naturels et des paysages ;

En Ne : Les constructions, aménagements et installations nécessaires à des activités d'artisanat (sans activité commerciale de vente de biens), d'industrie, d'agriculture, ou de services, ainsi que des équipements publics ou d'intérêt collectif compatibles avec les activités précédentes ; Le changement de destination au profit des activités et équipements et précédents.

En Nh : la création d'annexes ou d'extensions pour les logements existants lors de l'approbation de la révision N°1 du PLU, est autorisée, sous réserve qu'elles n'excèdent pas

- Pour les annexes : 30m<sup>2</sup> d'emprise au sol supplémentaire, à ce qui existe, par unité foncière existante ;
- Pour les extensions (horizontales ou verticales) : 40m<sup>2</sup> de surface de plancher supplémentaire, à ce qui existe, par unité foncière existante. Pour les constructions ne comprenant pas de surface de plancher, il sera pris en compte le même quota d'emprise au sol.

### Article N3 – Mixité fonctionnelle et sociale

Aucune disposition spécifique.

Rappel : les dispositions prévues à l'article L.111-3 du Code rural permettant la réciprocité des reculs entre les constructions agricoles et les habitations ou immeubles habituellement occupés par des tiers s'appliquent.

## II – Caractéristiques urbaine, architecturale, environnementale et paysagère

### Article N4 – Volumétrie et implantation des constructions

#### N 4.1 HAUTEUR DES CONSTRUCTIONS :

*Pour le mode de calcul des hauteurs : voir le lexique en introduction du règlement*

En Ne et Nh :

- Les constructions auront une hauteur droite maximale de 7m et une hauteur totale maximale de 11m.
- Leurs nouvelles annexes ne pourront comprendre plus d'un niveau.

Sur le reste de la zone :

- Les constructions à usage de logement auront une hauteur droite maximale de 7m et une hauteur totale maximale de 11m.

#### N 4.2 IMPLANTATION DES CONSTRUCTIONS PAR RAPPORT À L'ALIGNEMENT DES VOIES ET DES EMPRISES PUBLIQUES

*Les dispositions de cet article et les dispositions graphiques ne sont pas applicables aux installations techniques nécessaires aux équipements d'infrastructures publics ou d'intérêt collectif.*

*Elles ne s'opposent pas à l'extension limitée d'une construction existante qui ne respecte pas leurs dispositions, si celle-ci ne réduit pas la distance de l'ensemble par rapport à l'alignement et qu'elle est sans incidence sur la sécurité routière.*

Les constructions ou extensions de constructions respectent les dispositions portées sur le règlement graphique, sauf en Nc, Ne et Nh.

En l'absence de dispositions graphiques, et sur les secteurs Nc, Ne et Nh, les constructions ou extensions de constructions sont implantées :

- à une distance de l'alignement des voies ouvertes à la circulation automobile au moins égale à 5m ;
- à une distance de l'alignement des autres voies : au moins égale à 3m ;
- à une distance des berges de cours d'eau : au moins égale à 10m ;

Néanmoins, et sous réserve de la sécurité routière :

- L'extension limitée de constructions existantes qui ne respecteraient pas ces dispositions est autorisée dès lors qu'elle ne réduit pas la distance de l'ensemble par rapport à l'alignement ou la berge du cours d'eau.
- Lorsque le long d'une voie un alignement de fait des constructions existe, celui-ci pourra être prolongé.

### **N 4.3 IMPLANTATION DES CONSTRUCTIONS PAR RAPPORT AUX LIMITES SÉPARATIVES**

Toute construction nouvelle peut être implantée en limite séparative de propriétés, si celle-ci ne délimite pas une zone urbaine ou à urbaniser.

Sinon, elle doit être implantée à une distance de la limite séparative de propriétés au moins égale à la moitié de sa hauteur totale sans pouvoir être inférieure à 2m. Cette distance est comptée horizontalement de tout point de la construction au point le plus proche de la limite séparative de propriétés.

L'extension limitée d'une construction qui ne respecte pas les dispositions précédentes, est autorisée, dès lors qu'elle ne réduit pas la distance de l'ensemble par rapport à la limite séparative de propriétés.

Ces dispositions ne s'appliquent pas aux équipements d'infrastructure ou aux ouvrages techniques nécessaires au fonctionnement des services publics ou d'intérêt collectif (comme en Ns). Ils seront implantés en fonction de leurs nécessités techniques, en limite ou en recul de celles-ci.

### **N 4.4 IMPLANTATION DES CONSTRUCTIONS LES UNES PAR RAPPORT AUX AUTRES SUR LA MÊME UNITÉ FONCIÈRE**

Sauf en Ns : Deux constructions non contiguës implantées sur une même propriété doivent être à une distance l'une de l'autre au moins égale à la hauteur à l'égout ou à l'acrotère de la plus basse des deux, avec un minimum de 4m. Cette distance peut être réduite sans pouvoir être inférieure à 2m, lorsque les parties de façade en vis-à-vis ne comportent pas de baies.

Les dispositions de cet article ne sont pas applicables :

- entre un bâtiment et une piscine ou une terrasse : il n'est retenu aucun recul minimal ;

- entre un bâtiment et un local accessoire de moins de 10m<sup>2</sup> d'emprise au sol (type abris de jardin). Ce dernier ne pourra alors ni être étendu ni bénéficier d'un changement de destination ;
- aux installations techniques nécessaires aux équipements d'infrastructures publics ou d'intérêt collectif qui seront implantés en fonction de leurs nécessités techniques.

## **Article N5 – Qualité urbaine, architecturale environnementale et paysagère**

### **N 5.1 VOLUMETRIES, EMPRISE AU SOL ET DENSITÉ**

En Ne : la densité des constructions est limitée à 0,30 ; l'emprise au sol à 30% ;

En Nc : la densité des constructions est limitée à 0,05 ; l'emprise au sol à 5% ;

*Nota : La densité des logements résulte des dispositions précédentes.*

### **N 5.2 CARACTÉRISTIQUES ARCHITECTURALES DES FAÇADES ET TOITURES DES CONSTRUCTIONS**

#### **I- DISPOSITIONS GÉNÉRALES**

Chaque construction ou installation, indépendamment de sa nature, de sa fonction, de son usage ou de sa destination, devra, pour son expression architecturale et ses aménagements extérieurs, s'intégrer harmonieusement dans le paysage urbain ou rural environnant.

En conséquence :

- Lorsque les constructions existantes le long d'une voie, au sein d'un quartier ou d'un ensemble bâti, présentent des caractéristiques architecturales particulières (teinte de façade, forme ou teinte de toiture, clôture, type de modénature, etc.) donnant une identité paysagère au site, celles-ci devront être reprises par les nouvelles constructions pour préserver l'harmonie de l'ensemble.
- Tout pastiche d'une architecture traditionnelle étrangère à la Plaine de Caen, est interdit.

- Les annexes et extensions présenteront des caractéristiques d'aspect harmonieuses avec celles du bâtiment préexistant.
- Les ouvrages (façades, soubassements, murs de soutènement, murs de clôture, etc.) qui ne seraient pas réalisés en matériaux traditionnels ou destinés à rester apparents devront recevoir un enduit soit peint soit teinté dans la masse.

## II – MATERIAUX ET COULEURS

Pour s'insérer harmonieusement dans le paysage urbain :

- Les constructions à usage d'activité présenteront des façades ou les couleurs de terre ou de ciel (gris, bleu ardoise, ...) dominant, de façon à limiter leur impact visuel dans la plaine.
- les façades des autres constructions seront de teinte claire (beige, greige, ton pierre de Caen, ...), ce qui n'exclut pas des teintes plus soutenues pour la mise en valeur d'éléments de façade ;

Les toitures seront de couleur ardoise ou gris moyen. Sont de plus autorisés :

- Le zinc ou le cuivre ;
- Les panneaux photovoltaïques et les toitures végétalisées ;

Les annexes pourront présenter la même couleur de toiture que la construction principale, lorsque celle-ci n'est pas couverte d'ardoises.

*Il pourra être recouru à l'avis d'un expert (architecte des bâtiments de France, architecte-conseil du CAUE, etc.) en cas de doute quant à l'interprétation de ces règles.*

### **N 5.3 PROTECTION ET MISE EN VALEUR DU PATRIMOINE BÂTI**

Les bâtiments et ensemble de bâtiments désignés sur le règlement graphique au titre de l'article L.151-19 du Code de l'Urbanisme pour leur intérêt patrimonial font l'objet de mesures spécifiques :

- Leurs aménagements ou leurs extensions respecteront leur caractère général pour ce qui concerne notamment l'harmonie des volumes, l'échelle des percements, et les associations de matériaux et de teintes.
- Les modifications apportées à leur architecture et à leur implantation préserveront l'harmonie de leur insertion dans leur site, en prenant en

compte les éléments d'accompagnements architecturaux ou paysagers (clôtures, parcs, alignements d'arbres, etc.).

*> Tout projet de démolition est soumis au permis de démolir.*

*> Tous les travaux qui ne sont pas soumis à permis de construire devront être précédés d'une déclaration préalable.*

*> Il pourra être recouru à l'avis d'un expert (architecte des bâtiments de France, architecte-conseil du CAUE, etc.) en cas de doute quant à l'interprétation de cette règle.*

### **N 5.4 PERFORMANCES ENERGÉTIQUES ET ENVIRONNEMENTALES DES CONSTRUCTIONS**

Les dispositifs techniques pour la production d'énergie solaire ou d'autres énergies renouvelables devront faire l'objet de mesures pour leur insertion judicieuse dans le paysage et l'environnement sonore et visuel (adaptation des couleurs de toiture, masque paysager depuis les voies, zone de recul pour limiter l'incidence du bruit ou des odeurs des installations sur les propriétés voisines, ...).

## **Article N6 - Traitement environnemental et paysager des espaces non bâtis et abords des constructions**

### **N 6.1 CLOTURES**

*dispositions ne s'appliquant pas à la clôture des parcelles agricoles*

Les clôtures ne devront pas porter atteinte à la sécurité routière.

Elles auront une hauteur maximale de 2m.

Le recul des portails doit permettre le stationnement de véhicules en dehors de la chaussée lors des manœuvres d'entrée et sortie de propriétés.

Les murs existants en pierres apparentes pourront être conservés, restaurés et prolongé dans la même facture (y compris sur les fonds voisins).

Les clôtures peintes de couleurs vives sont interdites.

Les clôtures traditionnelles de murs en pierres ou en brique, surmontées ou non de ferronneries pourront être conservées, restaurées et prolongées dans la même facture (y compris sur les fonds voisins).

En limite avec des parcelles qui ne sont pas destinées à la construction (espace naturel ou agricole) : elles seront obligatoirement constituées de haies d'essences locales et/ou de lisses normandes, doublées ou non de grillage.

Dans les autres cas, pour les clôtures sur rue : lorsqu'elles sont constituées d'un muret, celui-ci aura une hauteur maximale de 0,60m. Il pourra être surmonté d'un dispositif à claire voie ou doublé d'une haie, jusqu'à concurrence de 2m

### **N 6.2 PLANTATIONS, SURFACES NON-IMPERMÉABILISÉES OU ECO-AMÉNAGEABLES, ESPACES VERTS ET RÉCRÉATIFS**

*Rappel : En limite avec l'espace agricole ou naturel, les clôtures seront écologiquement perméables.*

Les haies présenteront au moins 3 espèces d'essences locales différentes. Ainsi, les haies de résineux (type Thuya), d'essences d'invasives et/ou à pousse rapide (type laurier palme, bambous, ...) sont interdites.

*Voir Guide technique en annexe*

Toute aire de stationnement doit être plantée au minimum d'un arbre pour 6 places de stationnement.

Des haies vives ou des rideaux d'arbres d'essences locales doivent masquer les aires de stockage extérieur et les aires de stationnement de camions et véhicules utilitaires, et faciliter l'intégration dans le paysage des constructions de grandes dimensions, soit en particulier les constructions à usage d'activités économiques.

#### En Ne :

- si un espace vert à créer ou à conserver est mentionné sur le règlement graphique, cet espace restera non-imperméabilisé et sera planté d'une haie bocagère haute ou d'un alignement arbres ;
- l'unité foncière sera plantée à raison d'au moins un arbre par tranche entière de 200m<sup>2</sup> d'unité foncière dans le secteur Ne

#### En Nh :

- un espace au moins égal à 40 % de la superficie de l'unité foncière dans le secteur Nh, restera non-imperméabilisé ;
- l'unité foncière sera plantée à raison d'au moins un arbre par tranche entière de 200m<sup>2</sup> d'unité foncière dans le secteur Nh.

En Ns, la zone "d'espace vert à créer ou à conserver" mentionnée sur le règlement graphique restera non-imperméabilisé et sera planté d'une haie bocagère haute ou d'un alignement arbres, afin de masquer les installations depuis l'extérieur du site (et en particulier depuis le coteau opposé) ;

*Rappel pour prise en compte :*

*Les haies qui ont moins de deux mètres de hauteur sont plantées à une distance de la limite séparative de propriétés au moins égale à 0,50m.*

*Les arbres et autres haies le seront à une distance minimale de 2m ; la distance minimale recommandée entre un arbre et une construction est égale à la moitié de sa hauteur nominale à l'âge adulte.*

**N 6.3 PROTECTION ET MISE EN VALEUR DES SITES ET  
DES ÉLÉMENTS D'INTÉRÊT PAYSAGER ET ÉCOLOGIQUE**

Font l'objet de mesures spécifiques :

- Les espaces boisés existants ou à créer, localisés sur le règlement graphique et classés en application des articles L.113-1 et L.113-2 du Code de l'Urbanisme : Ils ne peuvent faire l'objet de défrichement.
  - > *Les coupes ou abattages sont soumis à la procédure de la Déclaration préalable.*
- Les arbres (isolés, en bosquet ou en alignement) identifiés et localisés sur le règlement graphique en application des articles L.151-19 et L.151-23 du code de l'urbanisme : ils seront préservés. Cette préservation n'interdit ni la création d'accès ponctuels, de chemins ou petites constructions ou installations récréatives qui ne portent pas atteinte à la protection des arbres et à l'intérêt paysager du site, ni au remplacement des sujets dans le cadre de l'entretien des plantations.
- Le maillage de haies identifié et localisé sur le règlement graphique en application des articles L.151-19 et L.151-23 du code de l'urbanisme : Il sera globalement conservé et complété pour préserver ou restaurer ses fonctionnalités écologiques, hydrauliques et paysagères. En conséquence :
  - Les haies qui sont identifiées sur le règlement graphique ne pourront être déplacées que si cela est nécessaire à l'élargissement d'une voie ou d'une unité d'exploitation. Dans ce cas, un linéaire au moins équivalent au linéaire supprimé sera replanté en recul ou à proximité, dans le respect de l'objectif ci-dessus.
  - La suppression d'une section limitée de haie sera autorisée pour la création d'un accès ponctuel ou pour un aménagement indispensable à la sécurité routière.
  - Les talus et fossés qui doublent les haies seront conservés. Lors d'un élargissement de voie, ils devront être reconstitués en recul afin de préserver leur fonctionnalité.

*Les coupes ou abattages sont soumis à la procédure de la Déclaration préalable.*

- Les mares identifiées et localisées sur le règlement graphique en application des articles L.151-19 et L.151-23 du code de l'urbanisme seront conservées ou remplacées par des ouvrages ayant la même fonctionnalité hydraulique et écologique si leur suppression s'avérait indispensable.

*Les projets de suppression sont soumis à la procédure de la Déclaration préalable.*

**Article N7 - Stationnement**

Le stationnement des véhicules correspondant aux besoins des différentes destinations sera assuré en dehors des voies publiques.

Les aires de stationnement nécessaires seront aménagées de façon à limiter toutes manœuvres sur les voies ouvertes à la circulation automobile. Ainsi, le recul des porches et portails doit permettre le stationnement de véhicules en dehors de la chaussée lors des manœuvres d'entrée et sortie de propriétés.

## III - Équipements et réseaux

### Article 8 - Desserte par les voies publiques ou privées

#### ACCÈS

Pour être constructible, une unité foncière doit avoir accès à une voie publique ou privée, soit directement, soit par l'intermédiaire d'un passage aménagé sur le fond voisin, ce passage aura une largeur minimale de 4m.

S'il est destiné à la desserte de plus de quatre logements ou s'il a plus de 50m de longueur, il aura les caractéristiques applicables aux voies (définies ci-après).

L'accès sera conçu pour apporter la moindre gêne à la circulation publique (visibilité ; sécurité lors des manœuvres d'entrée et de sortie de l'unité foncière ; etc.).

Lorsque l'unité foncière est bordée de plusieurs voies, l'accès pourra être imposé sur l'une d'elles pour des questions de sécurité ou de préservation de l'environnement ou des paysages. De même, pour des questions de sécurité, le jumelage des accès pourra être imposé.

#### VOIRIE

Les constructions et les installations devront être desservies par des voies dont les caractéristiques sont adaptées à l'importance et à la nature du trafic qu'elles engendrent, soit en particulier à l'accès des véhicules de lutte contre l'incendie et d'enlèvement des déchets ménagers.

La largeur de l'emprise foncière des nouvelles rues ouvertes à la circulation automobile sera au moins égale à 6m (pour organiser le passage des véhicules, des piétons et cyclistes).

La largeur de l'emprise foncière des chemins pédestres ou cyclables (indépendant d'une chaussée) sera au moins égale à 3m.

Les nouvelles rues ouvertes à la circulation automobile qui serait en impasse seront aménagées d'une placette dans leur partie terminale, pour permettre aux véhicules (dont les véhicules de service ou de secours) de faire demi-tour, sauf si elles desservent ou sont destinées à desservir à terme, moins de 5 logements.

Il sera imposé à toute nouvelle opération d'aménagement, la possibilité de raccorder sa voirie (rue et chemin pédestre ou cyclable), en espace non-privatif, à la voirie existante ou aux opérations contiguës prévues ultérieurement.

### Article 9 - Desserte par les réseaux

#### EAU POTABLE

Le branchement sur le réseau d'eau potable est obligatoire pour toute construction ou installation nécessitant une alimentation en eau destinée à la consommation humaine.

Pour des activités et usages non destinés à l'alimentation humaine, sous réserve de conformité avec la réglementation en vigueur, l'utilisation de captages, forages ou puits particuliers est autorisé.

#### EAUX USÉES

En application du zonage d'assainissement :

- Dans les zones d'assainissement collectif, le raccordement au réseau est obligatoire pour toutes constructions ou installations nouvelles, nécessitant un dispositif d'assainissement collectif des eaux usées.  
*C'est en particulier le cas dans toutes les zones urbaines ou à urbaniser.*
- Dans les zones d'assainissement non collectif, les installations respecteront les dispositions prévues par la réglementation en vigueur.  
*Elles feront l'objet d'une demande d'autorisation au SPANC de la communauté de communes.*

*Rappel : Il sera fait application des dispositions de l'article L.1331-10 du Code de la Santé Publique qui prévoient que tout déversement d'eaux usées, autres que domestiques, dans le réseau public de collecte doit être préalablement autorisé par la collectivité qui en a la compétence et que cette autorisation fixe les conditions du raccordement.*

## EAUX PLUVIALES

L'infiltration des eaux pluviales sur l'unité foncière sera privilégiée. Le rejet dans le réseau collectif ne sera autorisé qu'en cas d'impossibilité d'infiltrer tout ou partie des eaux sur le terrain. Il sera limité à sa capacité.

Les aménagements appropriés et proportionnés permettant l'évacuation des eaux pluviales par l'infiltration et/ou rejet dans le réseau collecteur (réseau enterré ou fossés) seront réalisés, dans le respect du droit des propriétaires des fonds inférieurs et de la réglementation, avec les dispositifs permettant la maîtrise du débit de rejet et la filtration des eaux (en tant que besoin). Ils seront à la charge de l'aménageur ou du constructeur.

*Tout rejet sur le domaine public doit être autorisé par son gestionnaire.*

Ainsi, en particulier, les aménagements réalisés lors de l'urbanisation assureront le maintien de la continuité des écoulements existants (busage des accès, préservation des mares, ...).

## ELECTRICITÉ OU AUTRES ÉNERGIES

Lorsque l'effacement des réseaux est prévu ou réalisé dans un secteur, les nouveaux réseaux seront enterrés.

## COMMUNICATIONS NUMÉRIQUES

Dans les zones urbaines ou à urbaniser : Les aménageurs disposeront dans les rues qu'ils créent, les ouvrages nécessaires au raccordement en souterrain, au réseau de desserte numérique très haut débit, en cohérence avec la programmation départementale.

*Sur le reste du territoire* : Les constructeurs prévoiront la possibilité de se raccorder sur le réseau public lors de la réalisation de travaux le permettant.

## Article 10 – Ordures ménagères

Les opérations d'aménagement ou de construction conduisant à la création d'au moins 20 logements prévoiront, pour la gestion des déchets ménagers et assimilés, un lieu de stockage spécifique suffisamment dimensionné et répondant aux règlements en vigueur. Il recevra les poubelles ou containers nécessaires à la collecte des ordures ménagères (dont le tri sélectif) et sera facilement accessible depuis la voie publique et intégré à l'architecture ou aux aménagements paysagers de l'opération.

Les opérations de construction de logements collectifs comprendront de plus un espace équipé pour le compostage collectif.



- **Information sur la végétation en ville**  
<https://www.vegetation-en-ville.org>
- **Guide technique des haies bocagères**  
*Conseil Départemental du Calvados*
- **Information sur les plantes allergènes en Normandie**
- **STATIONNEMENT DES VÉLOS DANS LES ESPACES PRIVÉS :  
dimensions et caractéristiques**  
*Ministère de l'égalité des territoires et du logement / Ministère de  
l'écologie, du développement durable et de l'énergie – Novembre 2013*

*Guide technique*

# Les haies bocagères



Conseil Général



Calvados

Fiche n°1

# Les rôles de la haie



Conseil Général



Calvados

DIRECTION DE L'ENVIRONNEMENT ET DE LA BIODIVERSITÉ

# Les rôles de la haie

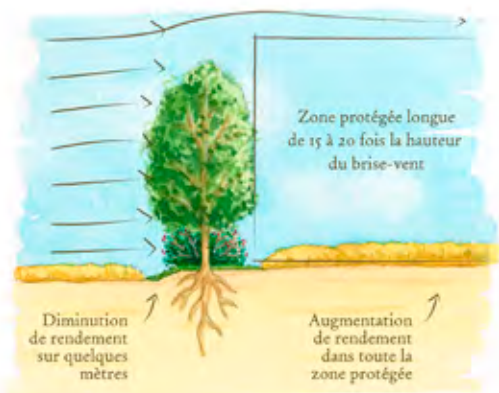
Le vent est freiné par une haie brise-vent "semi-perméable" sans création de tourbillons nuisibles

## 1. Protéger contre le vent

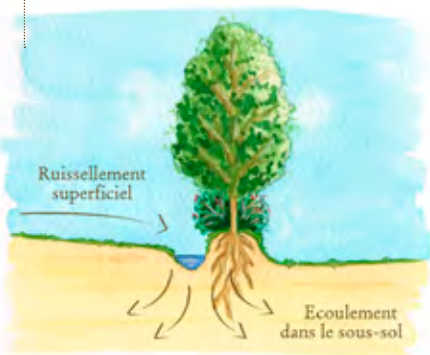
**Une haie constituée d'arbres et arbustes caducs protège du vent bétail, cultures et bâtiments.**

La haie permet de :

- diminuer de 30 à 50% la vitesse du vent,
- réduire de 20 à 30% l'évaporation,
- élever la température de l'air de 1 à 2 °C en saison froide,
- procurer un meilleur rendement en amont des cultures et une meilleure production des élevages et assurer une meilleure protection des bâtiments et des habitations.



Les eaux de ruissellement sur et dans le sol sont freinées par l'ensemble fossé-talus.



## 2. Réguler le régime des eaux

**La haie, associée au talus et au fossé, interrompt le cheminement de l'eau à l'intérieur d'un bassin versant, favorisant son infiltration et limitant ainsi l'intensité des crues et le transfert des polluants aux cours d'eau.**

Ce ralentissement permet à l'eau de s'infiltrer vers les nappes profondes.

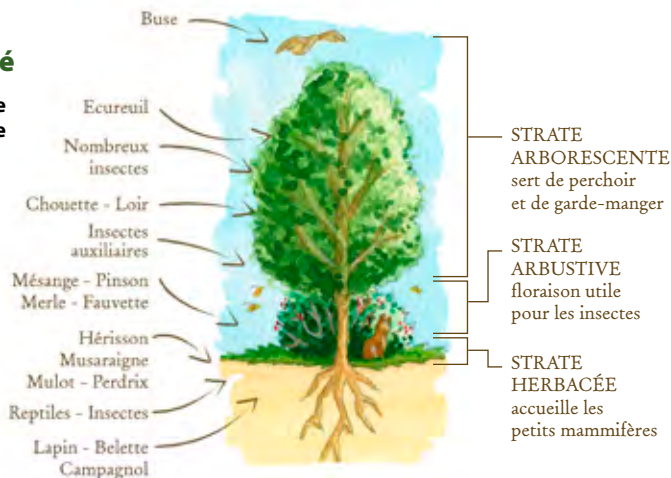
Une partie des nitrates et autres polluants est absorbée par les racines des arbres du talus.

## 3. Préserver la biodiversité

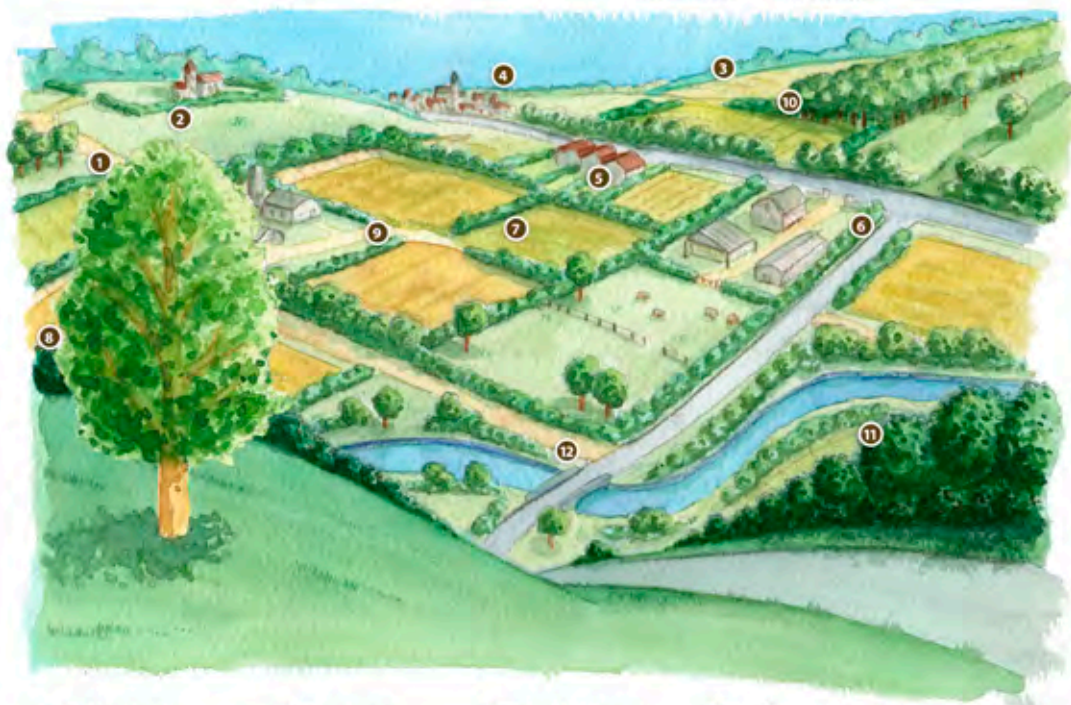
**Une haie, constituée d'une multitude d'espèces végétales et associée à une banquette herbeuse, contribue à la richesse du milieu naturel.**

Le maillage bocager est, par ailleurs, un élément déterminant de maintien des continuités écologiques.

De nombreuses espèces d'oiseaux, d'insectes, de petits mammifères souvent utiles à l'agriculture, trouvent dans la haie abri, nourriture et lieu de reproduction. Le gibier en profite également.



- 1 Bosquets et bois    2 Limites de propriété    3 Lignes de crête    4 Espaces urbains    5 Zones artisanales ou lotissements    6 Abords des bâtiments d'élevage    7 Limites de parcelles



- 8 Abords des nouveaux chemins    9 Pourtour du siège d'exploitation    10 Talus de ceinture ou rupture de pente    11 Fonds de vallées    12 Berges des cours d'eau

#### 4. Construire le paysage

**Le réseau des haies joue un rôle capital dans le paysage. Il marque le parcellaire en suivant les limites de propriété et contribue de manière déterminante à l'identité du territoire départemental.**

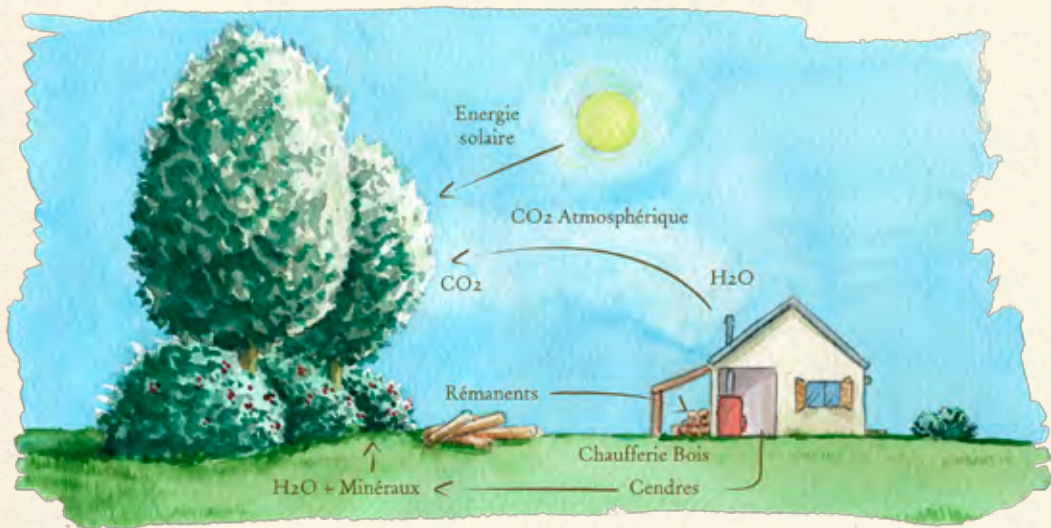
La haie participe aussi à la reconstruction des paysages après un aménagement foncier ou l'installation de nouvelles constructions (bâtiments agricoles, etc.).



*Chemin bordé de haies.*

# Les rôles de la haie

UNE SOURCE D'ÉNERGIE NEUTRE VIS À VIS DU RÉCHAUFFEMENT CLIMATIQUE



## 5. Produire de l'énergie et des matériaux

La haie est source de production de bois.

### ➤ Du bois d'œuvre :

La production de bois obtenue à partir de feuillus comme le chêne, le merisier, le châtaignier, est utilisée pour la charpente ou le sciage.

### ➤ Du bois de chauffage (cf. fiche n°2) :

Autrefois source principale d'énergie, le bois a, après guerre, laissé sa place aux énergies fossiles. Aujourd'hui, utilisé sous différentes formes (bûches, bois déchiqueté) il retrouve sa place avec la hausse du coût des énergies fossiles, grâce à son caractère renouvelable et son absence de contribution au réchauffement climatique.

**En effet, les émissions de gaz carbonique (CO<sub>2</sub>) issues de la combustion du bois sont consommées par les arbres en croissance grâce au phénomène de photosynthèse (cycle du carbone renouvelable).**



Déchetage du bois.

Conseil Général



**D.G.A.  
Développement  
et Environnement**

Direction de l'environnement et de la biodiversité  
Tél. : 02 31 57 15 68 - [www.calvados.fr](http://www.calvados.fr)

Fiche n°2

# Le bois déchiqueté



Conseil Général



Calvados

DIRECTION DE L'ENVIRONNEMENT ET DE LA BIODIVERSITÉ

# Le bois déchiqueté

## La production de bois déchiqueté

➤ Issu notamment de l'entretien des haies bocagères, ce bois se présente sous la forme de plaquettes obtenues par découpe franche sous l'action des couteaux d'une déchiqueteuse.



Plaquettes de bois déchiqueté.

➤ Les plaquettes doivent ensuite être stockées dans un endroit sec et aéré pendant 4 à 6 mois avant d'être utilisées.

➤ Au départ destinée aux exploitants agricoles, producteurs et consommateurs directs ou aux grosses unités collectives, la filière s'élargit progressivement vers les particuliers sous l'égide de communautés de communes ou de sociétés collectives.

➤ Pour gérer durablement votre patrimoine de haies sans pénaliser les autres intérêts du bocage (cf. fiche n°1), des plans de gestion peuvent être réalisés par des techniciens spécialisés, généralement à l'échelle d'une exploitation agricole, afin d'en évaluer la production annuelle nette renouvelable.

# Quelques chiffres

**100 mètres linéaires de haies bocagères = 15 à 60 map\* humides**  
(\*mètre cube apparent de plaquettes)

**Coût de production agricole d'un map sec : 22 € HT**

**4 map secs = 1 tonne sèche de plaquettes = 360 litres de fioul = 3 500 kWh d'électricité**

**Coût de l'énergie / kWh**  
(tenant compte du rendement des appareils)  
**Bois déchiqueté = 2.6 cts / kWh**  
**Fioul domestique = 6.3 cts / kWh**  
**Électricité = 10.5 cts / kWh**

**Coût d'une chaudière à bois déchiqueté 30 kW : 8 000 à 16 000 € HT**

Source : FD CUMA du Calvados



Une coupe de haie au lamier à scie.



## Pourquoi se chauffer au bois déchiqueté ?

### Avantages :

- ✦ chaudières à alimentation automatique.
- ✦ autonomie : variable en fonction de la taille du silo de stockage et des besoins en chaleur - 600 litres : 2 à 3 jours, 30 m<sup>3</sup> : 4 mois.
- ✦ rendement élevé : 85 %, faible production de cendres : 1 à 2 % du tonnage consommé.
- ✦ possibilité d'alimentation par des réseaux de production locaux, participant à la préservation du bocage et ne contribuant pas à l'effet de serre.
- ✦ énergie renouvelable si la ressource est gérée de manière raisonnée.

### Contraintes :

- ✦ nécessite un espace suffisant pour recevoir la chaudière, la trémie d'alimentation et le dispositif de stockage.
- ✦ implique une bonne qualité de bois déchiqueté (sans cailloux ni terre).

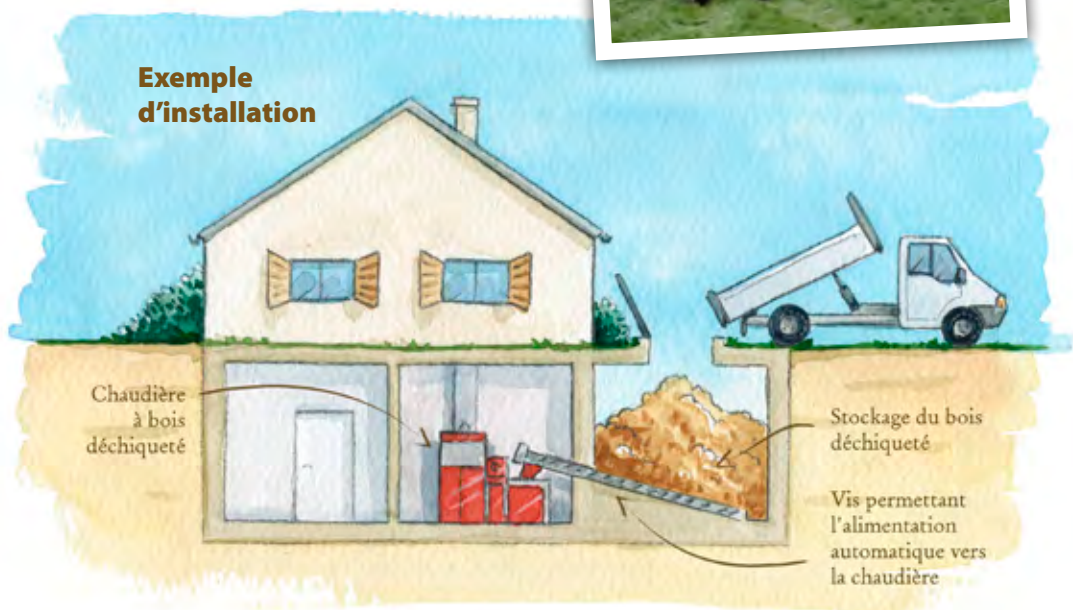
### Que chauffe-t-on avec une chaudière à bois déchiqueté ?

- ✦ des structures collectives,
- ✦ des maisons d'habitation,
- ✦ des groupes d'habitations par l'intermédiaire d'un réseau de chaleur enterré,
- ✦ des bâtiments agricoles : eau de salle de traite, fromageries, poulaillers, porcheries, ateliers d'élevage de veaux, séchoirs de fourrage...

Déchetage des branches coupées.



### Exemple d'installation



# Se renseigner sur les filières existantes

## Contacts :

**Conseil général du Calvados**  
Direction de l'environnement  
et de la biodiversité

Adresse postale :  
BP 20520 - 14035 CAEN CEDEX 1

23-25, boulevard Bertrand  
14 000 CAEN

Tél. : 02 31 57 15 68  
[www.calvados.fr](http://www.calvados.fr)

**Chambre Départementale  
d'Agriculture du Calvados**

ZAC Route de Caen  
Saint-Martin des Entrées  
14 406 BAYEUX CEDEX

Tél. : 02 31 51 66 33  
[www.webagri14.com](http://www.webagri14.com)

**Fédération départementale  
des Coopératives d'Utilisation  
du Matériel Agricole (CUMA)**

1, rue d'Hermia  
14 209 HÉROUVILLE SAINT-CLAIR CEDEX

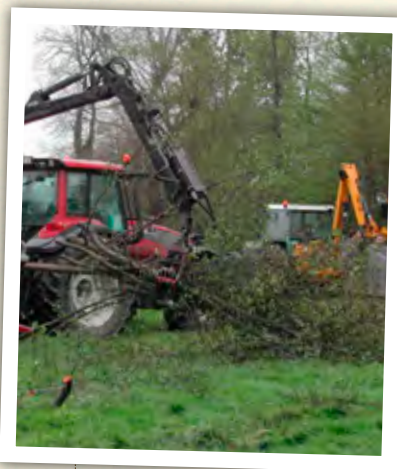
Tél. 02 31 53 55 15  
[www.ouest.cuma.fr](http://www.ouest.cuma.fr)

**Agence de l'Environnement  
et de la Maîtrise de l'Énergie (ADEME)**

Citis «Le Pentacle» - Avenue de Tsukuba  
14 209 HÉROUVILLE SAINT-CLAIR CEDEX  
Tél. : 02 31 46 81 00  
[www.basse-normandie.ademe.fr](http://www.basse-normandie.ademe.fr)

**Espaces Info-Énergie Basse-Normandie  
Biomasse Normandie**

19, quai de Juillet  
14000 CAEN  
Tél. : 02 31 34 24 88  
[info@biomasse-normandie.org](mailto:info@biomasse-normandie.org)



*Déchetage des  
branches coupées.*

Conseil Général



Calvados

**D.G.A.  
Développement  
et Environnement**

Direction de l'environnement et de la biodiversité  
Tél. : 02 31 57 15 68 - [www.calvados.fr](http://www.calvados.fr)

Fiche n°3

# Sélectionner les essences adaptées



Conseil Général



Calvados

# Avant de planter, les bonnes questions à se poser

La plantation d'une haie répond à plusieurs objectifs : paysagers, utilitaires, etc. Pour que, tout au long de sa croissance, la haie puisse satisfaire durablement sa vocation initiale (cf. fiche 1), il importe de bien réfléchir le projet au départ, en prenant en compte les aspects suivants.

## Les configurations au sol

On distingue les haies à plat des haies sur talus, ces dernières ayant l'avantage de contribuer à la lutte contre l'érosion des sols. Les haies sur talus peuvent également correspondre à la configuration traditionnelle des haies de certains territoires, s'insérant ainsi plus harmonieusement dans le paysage. Elles nécessitent en contrepartie plus de travail du sol.

*Haie à plat*

*Haie sur talus*



# L'agencement aérien de la haie

**La hauteur de la haie souhaitée à terme conditionne le nombre de strates à agencer :**

**STRATE 1**  
arbres de haut jet  
pour une protection  
maximale.

**STRATE 2**  
arbres en cépée\*  
assurant une protection  
intermédiaire.

**STRATE 3**  
essences buissonnantes  
pour garnir le pied  
de la haie.



**LES HAIES HAUTES**  
Strates 1, 2 et 3  
Hauteur de 15 à 25 mètres

**Exemples d'usage :** autour d'une prairie, d'une culture, le long d'un chemin (attention aux racines traçantes).



**LES HAIES MOYENNES**  
Strates 2 et 3 ou strate 2 seule  
Hauteur de 8 à 15 mètres

**Exemples d'usage en plus de ceux d'une haie haute :** autour d'un verger, d'un bâtiment d'exploitation ou d'une maison, en bordure d'un ruisseau (en veillant au choix d'essences compatibles avec l'équilibre des milieux aquatiques), en bordure d'une route.



**LES HAIES BASSES**  
Strate 3  
Hauteur de 3 à 5 mètres

**Exemples d'usage :** autour d'un bâtiment d'exploitation ou d'une maison, en bordure d'une route.



\* Touffe de tiges ou rejet de bois sortant de la souche d'un arbre qui a été coupé.



*Haie basse en délimitation de parcelle.*



*Haie haute en bordure de culture.*



*Haie moyenne le long d'une ligne électrique.*

Conception, réalisation et illustrations : IMA Studio Graphique - Carte : Mars 2010 - Direction de l'environnement et de la biodiversité - Service communication - Photos : Conseil général de Calvados.

Conseil Général



Calvados

**D.G.A.  
Développement  
et Environnement**

Direction de l'environnement et de la biodiversité

Tél. : 02 31 57 15 68 - [www.calvados.fr](http://www.calvados.fr)

Fiche n°3 bis

# L'adaptation des essences au sol et au paysage



Conseil Général



Calvados

DIRECTION DE L'ENVIRONNEMENT ET DE LA BIODIVERSITÉ

# L'adaptation des essences au sol et au paysage

La répartition des essences dans les différents « pays » du département du Calvados obéit à des critères multiples (nature des sols, pluviométrie, embruns sur le littoral, etc.). Pour garantir, là aussi, la pérennité de la haie et sa bonne intégration paysagère, le tableau suivant permet de sélectionner les essences les mieux adaptées au territoire et aux caractéristiques principales des sols concernés.



| STRATES             | ESPÈCES                    | SOLS     |         | HUMIDITÉ |     | PROFONDEUR |             | TERRITOIRES ADAPTES |   |   |   |   |   |   |   |   |
|---------------------|----------------------------|----------|---------|----------|-----|------------|-------------|---------------------|---|---|---|---|---|---|---|---|
|                     |                            | ARGILEUX | SABLEUX | FRAIS    | SEC | PROFOND    | SUPERFICIEL | 1                   | 2 | 3 | 4 | 5 | 6 | 7 | 8 |   |
| Haut-jet - Strate 1 | Alisier torminal           | -        | ♥       | ♥        | -   | -          | ♥           | 1                   | 2 | 3 |   |   |   |   |   |   |
|                     | Alisier blanc              | -        | ♥       | ✘        | ♥   | -          | ♥           | 1                   | 2 | 3 |   |   |   |   |   |   |
|                     | Châtaignier                | ✘        | -       | ♥        | -   | ♥          | -           |                     |   | 3 | 4 |   |   | 6 |   | 8 |
|                     | Chêne pédonculé            | ♥        | -       | ♥        | -   | ♥          | ✘           | 1                   |   | 3 | 4 |   |   | 6 | 7 | 8 |
|                     | Chêne rouvre               | ✘        | ♥       | -        | ♥   | ♥          | -           | 1                   |   | 3 | 4 |   |   | 6 | 7 | 8 |
|                     | Érable sycomore            | ✘        | -       | ♥        | -   | ♥          | -           |                     | 2 | 3 | 4 |   |   | 6 | 7 | 8 |
|                     | Frêne commun               | -        | -       | ♥        | ✘   | ♥          | ✘           | 1                   | 2 | 3 | 4 | 5 |   | 6 | 7 | 8 |
|                     | Hêtre vert                 | ✘        | -       | -        | ♥   | -          | ♥           | 1                   |   | 3 | 4 |   |   | 6 | 7 | 8 |
|                     | Merisier                   | ✘        | ♥       | ♥        | -   | ♥          | ✘           | 1                   |   | 3 | 4 |   |   | 6 | 7 | 8 |
|                     | Noyer commun               | ✘        | ♥       | ♥        | -   | ♥          | -           | 1                   |   |   |   |   |   |   | 7 |   |
|                     | Noyer noir                 | ✘        | ♥       | ♥        | ✘   | ♥          | ✘           | 1                   |   |   |   |   |   |   | 7 |   |
|                     | Peuplier noir *            | -        | ✘       | ♥        | -   | ♥          | ✘           |                     |   |   |   |   |   |   |   |   |
|                     | Peuplier tremble *         | -        | ✘       | ♥        | -   | ♥          | ✘           |                     |   |   |   |   | 5 |   |   |   |
|                     | Sorbier des oiseleurs      | ✘        | ♥       | ♥        | ✘   | -          | ♥           | 1                   | 2 | 3 |   |   |   | 6 |   |   |
|                     | Sorbier domestique         | ✘        | ♥       | ♥        | ✘   | -          | ♥           | 1                   | 2 | 3 |   |   |   | 6 |   |   |
|                     | Tilleul à petites feuilles | -        | ♥       | ♥        | ✘   | ♥          | -           | 1                   |   |   |   |   |   |   | 7 | 8 |
| Cépée - Strate 2    | Aulne glutineux            | ♥        | -       | ♥        | ✘   | ♥          | -           |                     | 2 |   |   |   | 5 |   |   |   |
|                     | Bouleau verruqueux         | -        | ♥       | ♥        | ♥   | ♥          | ♥           |                     |   | 3 |   |   | 5 | 6 |   | 8 |
|                     | Cerisier de Sainte- Lucie  | -        | ♥       | -        | ♥   | ♥          | -           | 1                   |   |   |   |   |   |   |   |   |
|                     | Charme commun              | -        | -       | ✘        | ♥   | -          | -           | 1                   |   | 3 | 4 | 5 | 6 | 7 | 8 |   |
|                     | Châtaignier                | ✘        | ✘       | ♥        | -   | ♥          | -           |                     |   | 3 | 4 |   |   | 6 |   | 8 |
|                     | Érable champêtre           | ♥        | -       | ♥        | -   | ♥          | -           | 1                   |   |   |   |   |   |   | 7 |   |
|                     | If commun                  | ✘        | ♥       | -        | ♥   | -          | ♥           | 1                   |   |   |   |   |   |   | 7 |   |
|                     | Poirier franc              | ♥        | ✘       | ♥        | -   | ♥          | -           |                     |   |   |   |   |   |   | 7 | 8 |
|                     | Pommier sauvage            | -        | -       | ♥        | -   | ♥          | -           |                     |   |   |   |   |   |   | 7 | 8 |
|                     | Prunier myrobolan          | ✘        | ♥       | -        | ♥   | -          | -           | 1                   | 2 |   |   |   |   |   | 7 | 8 |
|                     | Saule blanc                | ♥        | -       | ♥        | ✘   | ♥          | -           |                     |   |   |   |   | 5 |   |   |   |
|                     | Saule cendré               | -        | ♥       | ♥        | -   | ♥          | -           |                     |   |   |   |   | 5 |   |   |   |
|                     | Saule marsault             | -        | ♥       | ♥        | ♥   | ♥          | -           |                     | 2 |   |   |   | 5 |   | 7 | 8 |

\* Zone de marais uniquement

♥ : l'essence appréciée

✘ : l'essence refusée

- : l'essence supportée



# RÉPARTITION DES ESSENCES



(Cartographie : source BRGM, DDE)

| STRATES                    | ESPÈCES                 | SOLS     |         | HUMIDITÉ |     | PROFONDEUR |             | TERRITOIRES ADAPTES |   |   |   |   |   |   |   |   |   |
|----------------------------|-------------------------|----------|---------|----------|-----|------------|-------------|---------------------|---|---|---|---|---|---|---|---|---|
|                            |                         | ARGILEUX | SABLEUX | FRAIS    | SEC | PROFOND    | SUPERFICIEL | 1                   | 2 | 3 | 4 | 5 | 6 | 7 | 8 |   |   |
| <b>Bourrage - Strate 3</b> | Ajonc d'Europe          | ×        | -       | -        | -   | ♥          | ×           |                     |   | 2 | 3 | 4 |   |   | 6 | 7 | 8 |
|                            | Amélanchier commun      | ×        | ♥       | -        | ♥   | -          | ♥           | 1                   |   |   |   |   |   |   |   |   |   |
|                            | Argousier               | -        | ♥       | ×        | -   | -          | ♥           |                     | 2 |   |   |   |   |   |   |   |   |
|                            | Bourdaïne               | ♥        | -       | ♥        | ♥   | -          | ♥           |                     |   |   | 3 |   |   |   | 6 |   |   |
|                            | Buis à feuilles longues | ×        | ♥       | ×        | ♥   | -          | ♥           | 1                   |   |   |   |   |   |   |   |   |   |
|                            | Charme commun           | -        | -       | ×        | -   | -          | -           | 1                   |   |   | 3 | 4 | 5 | 6 | 7 | 8 |   |
|                            | Cornouiller sanguin **  | ♥        | -       | ♥        | -   | ♥          | -           | 1                   |   |   |   |   | 5 |   |   |   |   |
|                            | Cornouiller mâle        | ×        | ♥       | -        | ♥   | ♥          | ♥           | 1                   |   |   |   |   |   |   |   |   |   |
|                            | Coudrier                | -        | ♥       | ♥        | ×   | ♥          | -           | 1                   |   |   | 3 | 4 | 5 | 6 | 7 | 8 |   |
|                            | Églantier               | -        | ♥       | -        | ♥   | ♥          | -           | 1                   |   |   |   |   |   |   |   |   |   |
|                            | Fusain d'Europe         | ♥        | -       | ♥        | -   | ♥          | -           | 1                   |   |   | 3 | 4 |   | 6 |   |   |   |
|                            | Genêt à balais          | -        | ♥       | ×        | ♥   | ♥          | ♥           | 1                   |   |   | 3 | 4 |   |   |   |   | 8 |
|                            | Houx vert               | ×        | ♥       | -        | ♥   | -          | ♥           | 1                   |   |   | 3 | 4 |   |   | 7 | 8 |   |
|                            | Lilas vulgaire **       | ×        | ♥       | -        | -   | -          | ♥           | 1                   |   |   |   |   |   |   |   |   |   |
|                            | Nerprun purgatif        | -        | ♥       | -        | -   | ♥          | -           | 1                   |   |   |   |   |   |   |   |   |   |
|                            | Prunellier              | ♥        | ♥       | ♥        | ♥   | ♥          | ♥           | 1                   | 2 |   |   |   |   |   | 7 | 8 |   |
|                            | Tamaris                 | ♥        | ♥       | -        | ♥   | ♥          | -           |                     | 2 |   |   |   |   |   |   |   |   |
|                            | Troène vulgaire         | -        | ♥       | ♥        | ♥   | ♥          | -           | 1                   | 2 | 3 | 4 |   |   |   | 7 | 8 |   |
| Viorne lantane             | -                       | ♥        | ♥       | -        | ♥   | -          | 1           |                     |   |   |   |   |   | 7 |   |   |   |
| Viorne obier               | ♥                       | ♥        | ♥       | ×        | ♥   | ×          |             |                     |   |   |   |   | 6 | 7 |   |   |   |

\*\* Hors essences ornementales

♥ : l'essence appréciée

× : l'essence refusée

- : l'essence supportée

# Attention à ne pas planter des espèces invasives !

À l'inverse de ces espèces bien adaptées au contexte local, il importe de veiller à ne pas planter d'espèces qui, introduites par le passé, ont tendance à se développer et concurrencer les espèces locales, au détriment de l'équilibre des milieux naturels.



*Cytisus aubour*



*Robinier faux acacia*

➤ Dans le Calvados, les essences invasives concernées au titre de la plantation des haies sont le robinier faux acacia et le cytisus aubour (cf. fiche n° 6).

➤ D'autres espèces ligneuses, inadaptées à la plantation en haies, possèdent également ce caractère invasif, tels que le séneçon en arbre, le buddleia ou arbre aux papillons, le rhododendron pontique et le rosier rugueux.

**Il est essentiel de ne pas contribuer à leur diffusion.**



*Haie bocagère plantée en bordure de route.*

## Contraintes réglementaires et techniques à prendre en compte

**Le Code rural impose de planter à 0,50 m en retrait de la limite de propriété pour une haie de moins de 2 m de hauteur et à 2 m pour une haie de plus de 2 m de hauteur.**

➤ **Pour planter en bordure de route,** veillez à respecter certaines règles, notamment pour ne pas gêner la visibilité des automobilistes. Vous pouvez vous renseigner au conseil général ou dans l'une des 6 Agences Routières Départementales dont vous dépendez (Caen, Bayeux, Villers-Bocage, Pont-l'Évêque, Saint-Pierre sur Dives, Falaise).

➤ **En présence de réseaux aériens,** de lignes électriques ou téléphoniques, privilégiez les strates 2 et 3.

➤ **Ne plantez pas de haies à plat en bordure d'une parcelle drainée,** les racines risquant de boucher les drains. Optez dans ce cas pour une plantation sur talus.

➤ **Respectez une distance de plantation de 6 m minimum entre les arbres de haut jet.**

➤ **Veillez à tenir compte, dans la configuration de la haie, à la vitesse de croissance des essences voisines,** en particulier afin d'éviter l'étouffement des strates basses par les strates plus hautes.

Conseil Général



Calvados

**D.G.A.  
Développement  
et Environnement**

Direction de l'environnement et de la biodiversité  
Tél. : 02 31 57 15 68 - [www.calvados.fr](http://www.calvados.fr)

Fiche n°4

# La plantation d'une haie bocagère



Conseil Général



Calvados

# La plantation sur paillage

## L'intérêt du paillage

- ✦ Maintient la structure du sol,
- ✦ Évite l'évaporation,
- ✦ Réchauffe le sol au printemps,
- ✦ Empêche la concurrence des mauvaises herbes.

## Le paillage permet d'obtenir

- ✦ Une bonne reprise,
- ✦ Une meilleure croissance,
- ✦ Un entretien du sol réduit,
- ✦ Une réserve d'eau constante.

## Mode opératoire pour la préparation du sol

Soignez le travail du sol, préparez votre terrain en août ou septembre, sous-solage, charrue, herse rotative ou motoculteur suivant les engins disponibles.

Commencez par un sous-solage...



Le Chisel travaille le sol en profondeur. Il casse la semelle de labour et favorise l'implantation des racines

...enchaînez par un labour à la charrue...



...et finissez par la herse rotative.

Elle émiette la terre juste avant la pose du paillage naturel ou du film plastique en septembre ou octobre.



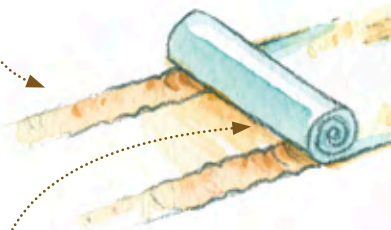
# Principe d'installation du paillage biodégradable

## Quelques précautions à prendre pendant la période de plantation (novembre à mars)

✦ N'exposez pas trop longtemps les racines des plants à l'air. Maintenez-les au frais et plantez-les rapidement.

✦ Si vous ne plantez pas le jour même de la réception des plants, mettez-les en jauge dans un lieu ombragé et abrité.

**1** Formez deux sillons en parallèle sur un sol travaillé en fin d'été : 1.20 m de large et 0.30 m de profondeur minimum (Sous-solage, labour, herse rotative ou motoculteur).



**2** Déroulez et enterrez les bords du paillage. Tassez énergiquement les bords pour les maintenir mais ne marchez jamais sur le paillage. Le paillage doit être bien tendu.

**5** **Retaillez les extrémités des racines**, raccourcissez les racines abîmées en prenant soin de préserver le chevelu fin. Si de nombreuses racines ont été coupées, il est conseillé de tailler les branches sur un tiers de leur longueur.

**ATTENTION**, veillez à ne pas couper la racine pivot ni le bourgeon terminal sur les jeunes plants d'arbres.

**6** **Pralinez les racines** : trempez-les dans un mélange composé de trois parts égales de terre, de bouse de vache et d'eau.

Si les plants sont très racinés, retirez de la terre. S'ils le sont peu, il suffit d'écarter la terre autour du trou de plantation.

**7** **Plantez le jeune plant**, arrosez pour mieux faire adhérer la terre aux racines.

**8** **Remplacez bien le paillage** autour du plant et maintenez-le au pied du plant avec deux agrafes ou une pelletée de gravier.

**4** **Écartez les volets du paillage**.

**3** **Fendez le paillage en croix**. Disposez les jeunes plants près de la fente, suivant le schéma de plantation.

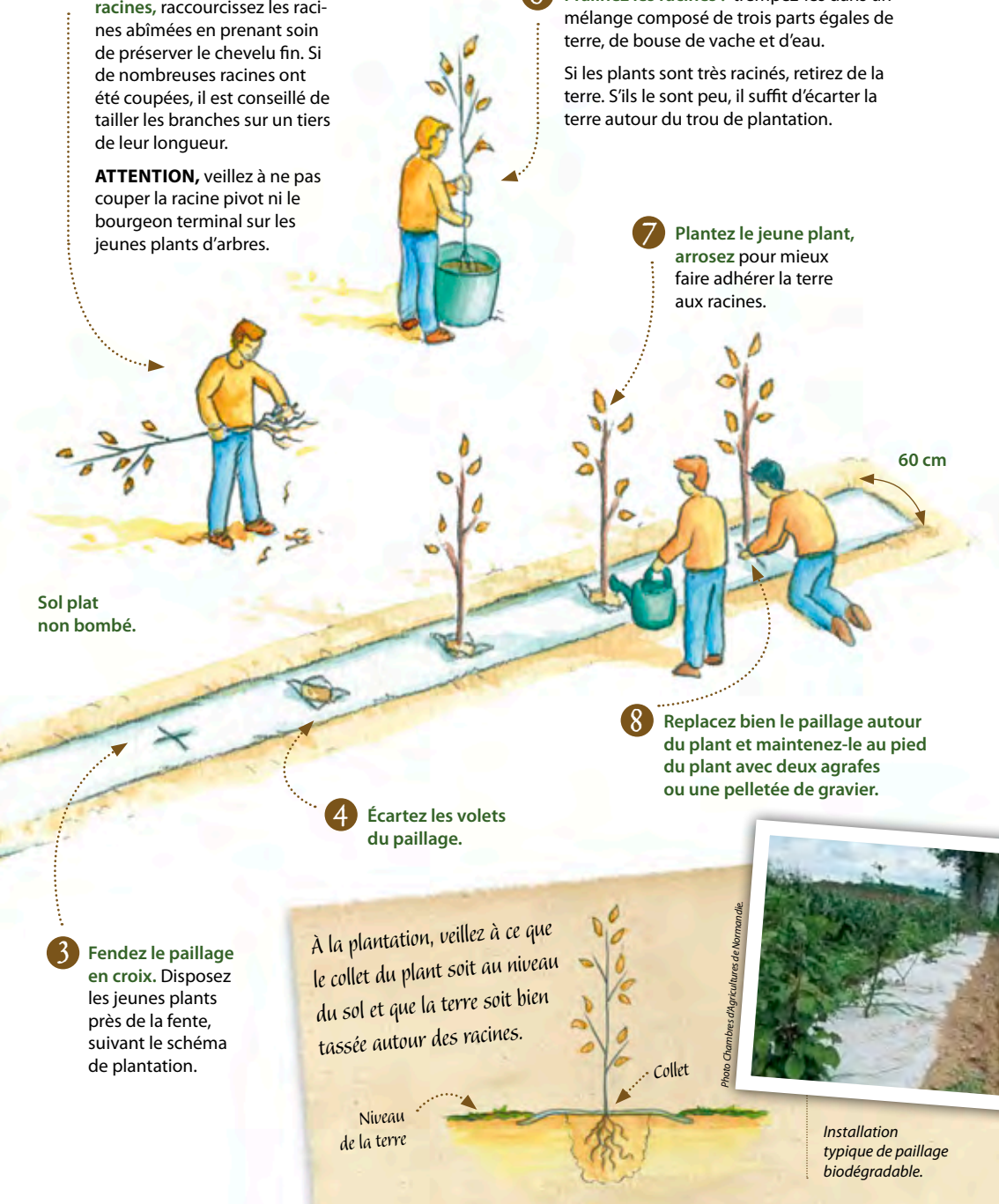
À la plantation, veillez à ce que le collet du plant soit au niveau du sol et que la terre soit bien tassée autour des racines.

Niveau de la terre

Collet

Photo : Chambres d'agriculture de Normandie.

Installation typique de paillage biodégradable.



# Les différents types de paillage



*Haie bocagère plantée sur un paillage naturel composé de bois décheté.*

## Paillage naturel

➤ **Plastique biodégradable** : à base d'amidon de maïs. Le film est décomposé intégralement 24 mois environ après la mise en place.

➤ **Feutre souple biodégradable**. En fibre végétale, il donne de bons résultats surtout sur talus et reste en place plus de 24 mois.

**Disponible localement en vrac :**

➤ **Anas de lin\*** : efficace et intéressant surtout si une coopérative linière est proche du lieu de plantation, évitant le coût du transport.

➤ **La plaquette de bois\*** : résidus de branches de haies bocagères broyées.

➤ **La paille\***. Conditionnée en round baller, une fois déroulée, après le travail du sol, elle forme un paillage efficace.

*Ces protections ont l'avantage d'apporter de la matière organique en se décomposant mais doivent être renouvelées régulièrement.*

*\* Ces paillages en vrac se déposent après la plantation, sur une épaisseur de 15 cm minimum.*

## • Film plastique polyéthylène ou toile tissée

très efficace mais la composition de ce paillage (dérivés pétroliers) et sa dégradation aléatoire, demeurent des inconvénients à son utilisation.



*Installation d'une jeune haie bocagère sur un paillage en polyéthylène.*

# Protections de la haie bocagère

**Il est préférable de protéger la haie le long des herbages pour éviter que celle-ci ne soit broutée par les animaux en place.**

## Clôtures herbagères

1 piquet de Chêne, Châtaignier ou Acacia, section 10 cm x 10 cm, tous les 3 m, 4 à 5 rangs de fil barbelé. *S'il y a présence de gibier sur le site : protection individuelle des plants contre les lapins et les chevreuils.*



## Clôtures électriques à déport latéral

1 piquet Chêne, Châtaignier ou Acacia, section 10 cm x 10 cm, tous les 10 m. Tige de déport, 1 rang de fil électrique.



*Photo FDCUMA.*

*Exemple de clôture électrique à déport latéral. Ce type de clôture facilite l'entretien mécanique de la végétation située sous le fil électrique.*

Conseil Général  
  
Calvados

**D.G.A.  
Développement  
et Environnement**

Direction de l'environnement et de la biodiversité  
Tél. : 02 31 57 15 68 - [www.calvados.fr](http://www.calvados.fr)

Fiche n°5

# L'entretien d'une haie bocagère



Conseil Général



Calvados

# L'entretien des jeunes plantations

Il consiste

- à dégager la végétation herbacée pendant les trois premières années, sans recours aux produits phytosanitaires,
- à recéper les arbustes à l'année  $n + 1$ ,
- à défourcher et élaguer les arbres de haut jet à partir de l'année  $n + 2$  à  $n + 3$ .



## L'entretien manuel des jeunes haies

Les tailles sont nécessaires pour obtenir une haie bien structurée et fournie. Il s'agit de recépage à pratiquer sur les arbustes et les futures cépées à la fin de l'hiver, un an après la plantation ou de taille à réaliser l'été pour les arbres de haut-jet.

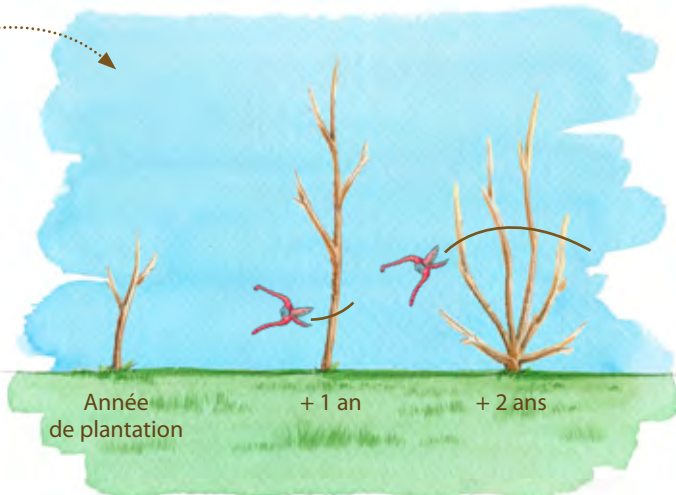
### Arbustes

✂ Rabattez les plants à 15 cm du sol la 2<sup>ème</sup> année suivant la plantation. Les arbustes formeront ainsi des touffes bien garnies à la base.

#### EXCEPTIONS

Charme commun et hêtre vert : rabattre d'un tiers de la hauteur.

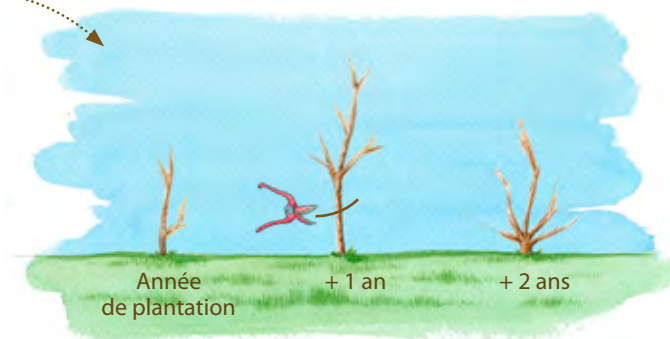
Houx vert : ne se taille pas.





## Cépées

✂ Rabattez les plants à 15 cm du sol la 2ème année suivant la plantation, afin d'obtenir des repousses vigoureuses sur souche. L'année suivante, sélectionnez 3 ou 4 brins vigoureux et supprimez les autres. Les touffes obtenues permettent de garnir l'étage intermédiaire de la haie, entre les arbustes et les arbres de haut jet.

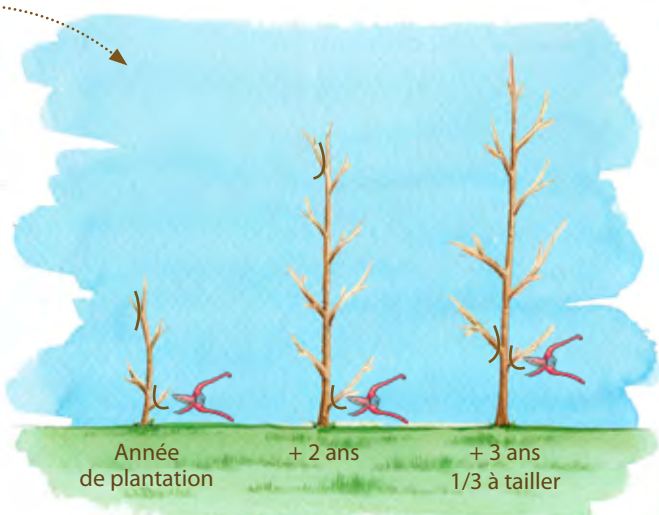


## Arbres de haut jet

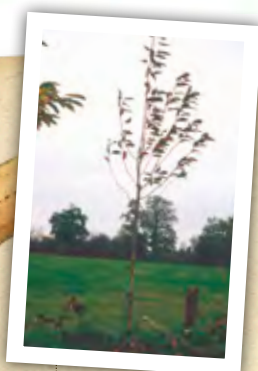
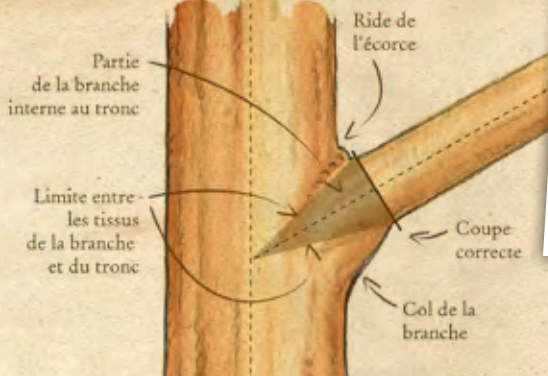
✂ Défourchez les brins de part et d'autre pour fortifier celui qui constituera l'axe central.

✂ Éliminez les branches comprises dans le tiers inférieur du tronc, sans laisser de "chicots" et en coupant à 1 cm du tronc.

✂ Préservez les branches situées au dessus. Pour obtenir du bois d'œuvre de qualité, renouvelez cette opération chaque année.



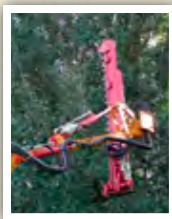
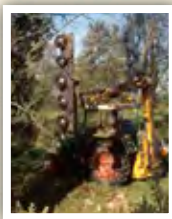
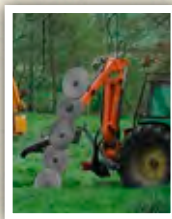
### Coupe d'une branche vivante



Merisier taillé.

# Les matériels mécaniques d'entretien des haies

Matériels utilisables à partir de la 4<sup>ème</sup> année de plantation.



|   | Lamier à scies  | Lamier à couteaux  | Sécateur  | Tronçonneuse + nacelle   |
|---|---|--|---|--|
| <b>Largeur de travail</b>                           | 1,8 à 2,5 m   | 1,8 à 2,5 m  | 1,8 à 2,5 m   |  |
| <b>Prix d'achat HT</b>                              | Barre de coupe : 7 500 €  | Barre de coupe : 7 500 €                                   | Barre de coupe : 7 500 €  | Tronçonneuse : 550 €<br>Nacelle : 17 000 €   |
| <b>Utilisation</b>                                  | Taille latérale   | Taille latérale  | Taille latérale   | Élagage, balivage, coupe à blanc, façonnage du bois  |
| <b>Préconisations d'utilisation</b>                 | Limitez la vitesse d'avancement pour ne pas "riper" sur les branches non visées                       |  |   | Utilisez nacelle élévatrice + tronçonneuse légère avec sécurité anti-rebond. Portez des vêtements de sécurité + casque et bouchons d'oreille |
| <b>Diamètre des branches</b>                        | 3 à 18 cm   | 0 à 2 cm   | 10 cm maxi  | Pas de limite  |
| <b>Fréquence de passage</b>                         | 4 à 8 ans   | 2 ans  | 1 à 5 ans   | entre 9 et 20 ans en fonction du bois  |
| <b>Vitesse d'avancement</b>                         | 0,6 à 2,5 km/h  | 0,6 à 2,5 km/h   | 0,7 à 2 km/h  | variable   |
| <b>Avantages</b>                                    | Coupe nette à partir de 3 cm, valorisation possible du bois   | Adapté aux petits diamètres, branches jeunes               | Coupe nette même sur petits diamètres                               | Passages peu fréquents. Valorisation optimale du bois.   |
| <b>Inconvénients</b>                                | Laisse des moignons : la haie se densifie. Affûtage des scies. Difficultés pour le ramassage du bois. | Limité en diamètre. Difficultés pour le ramassage du bois. | Vitesse d'avancement faible. Difficultés pour le ramassage du bois. | Main-d'œuvre importante.   |
| <b>Coût en €/km (2 faces, main-d'œuvre incluse)</b> | 296 à 392 (4 passages*, ramassage des branches au chargeur inclus), bras + barre de coupe.            | 141 à 168 (4 passages*), bras + barre de coupe             | 141 à 168 (4 passages*), bras + barre de coupe                      |  |

\*nombre de passages pour l'entretien hors pied de haie.  
Coûts à pondérer selon la fréquence d'intervention.  
Exemple : le sécateur peut être passé tous les 2 ans pour un coût compris entre 141 € et 168 € par côté de haie, soit entre 71 € et 84 € par km par an et par côté de haie.  
(Source FDCUMA Ouest)

Conseil Général



**D.G.A.  
Développement  
et Environnement**

Direction de l'environnement et de la biodiversité  
Tél. : 02 31 57 15 68 - [www.calvados.fr](http://www.calvados.fr)

Fiche n°6

# Identification des principales espèces bocagères

(les plus communes dans le Calvados)

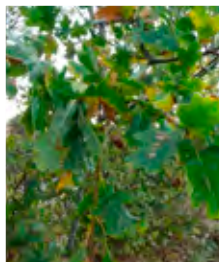


Conseil Général



Calvados

## Les arbres de haut-jet



**Chêne pédonculé**



**Hêtre vert**

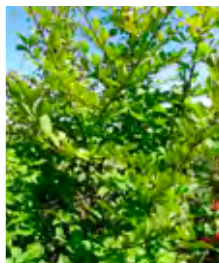


**Frêne commun**



**Merisier**

## Les arbres en cépée



**Charme commun**



**Érable champêtre**



**Aulne glutineux**



**Saule blanc**

## Les essences buissonnantes



**Coudrier**



**Fusain d'Europe**



**Houx vert**



**Viorne obier**



**Tilleul**



**Châtaignier**



**Érable sycomore**



**Noyer**

## Les espèces invasives



**Bouleau verruqueux**



**Robinier faux acacia**



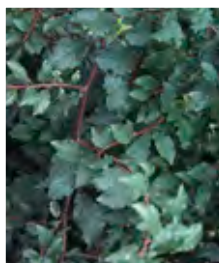
**Cytise aubour**



**Viorne lantane**



**Troène vulgaire**



**Prunellier**



**Cornouiller sanguin**



*Charme commun.*



*Châtaignier,  
arbre de haut-jet.*



*Viorne orbier,  
buissonnant.*

Conception, rédaction et illustrations : Mlle. Claude Darquignat - Coes - Mars 2010 - Direction de l'environnement et de la biodiversité - Service communication - Photos : Cascazi (général) et Calvados.

Conseil Général



Calvados

**D.G.A.  
Développement  
et Environnement**

Direction de l'environnement et de la biodiversité  
Tél. : 02 31 57 15 68 - [www.calvados.fr](http://www.calvados.fr)

## PRSE 2 AIR EXTÉRIEUR

EN BASSE-NORMANDIE, LE PLAN RÉGIONAL SANTÉ ENVIRONNEMENT 2 ADOPTÉ EN 2011 PRÉVOIT DES ACTIONS RELATIVES À L'AIR EXTÉRIEUR (CF ORIENTATION 1 DU PRSE 2).



### Réduire les expositions aux pollens et substances végétales allergisantes

LES POLLUANTS GAZEUX OU SUBSTANCES VÉHICULÉES (POLLENS ALLERGISANTS, MOISSURES, PARTICULES...) CONTENUS DANS L'AIR ONT UN EFFET DIRECT SUR LA SANTÉ HUMAINE.

L'exposition aux substances végétales irritantes ou allergènes et la préservation de la biodiversité peuvent être impactées par les choix effectués lors des plantations de végétaux. Ce guide constitue un référentiel simple mais adapté pour la Basse-Normandie.



**L'allergie** est causée par les grains de pollen qui sont libérés dans l'air. Deux éléments définissent les caractéristiques des pollens dont la dissémination se fait par le vent (graminées, arbres principalement) :

- > Plus il est petit, plus il restera dans l'air et plus il pénétrera rapidement dans les voies respiratoires.
- > Plus la plante produit de grains de pollen et plus le risque d'exposition allergique est élevé.

**La période** et le mode de pollinisation divergent selon les essences, elle peut-être entomophile (pollen véhiculé par les insectes) ou anémophile (pollen transporté par le vent). Les pollens des plantes entomophiles ne sont pas concernés par la problématique.

### QUELQUES EXEMPLES POUR AGIR

- > Éviter la plantation d'espèces fortement allergisantes.
- > Diversifier les plantations ou aménagements extérieurs permet de diminuer la concentration de pollens d'une même espèce dans l'air.
- > Tailler régulièrement sa haie à l'automne empêche les fleurs d'apparaître et ainsi diminue la quantité de grains de pollen émise dans l'air.

N'OUBLIEZ PAS DE PRIVILÉGIER LES ESSENCES LOCALES NON INVASIVES ET FAVORABLES À LA BIODIVERSITÉ.

## LIENS UTILES



### POUR TOUT RENSEIGNEMENT

ABBAYE-AUX-DAMES  
Place Reine Mathilde  
CS 50523 - 14035 Caen Cedex 1  
dadd@crbn.fr

PRSE2 en Basse-Normandie  
<http://www.ars.basse-normandie.sante.fr/>

Région Basse-Normandie  
<http://www.region-basse-normandie.fr/>

Réseau National de Surveillance Aérobiologique (RNSA)  
<http://www.pollens.fr/>

Mission de coordination régionale sur les « Espèces invasives » animée par le Conservatoire des Espaces Naturels de Basse-Normandie (CENBN)  
<http://www.cen-bn.fr/>

[www.region-basse-normandie.fr](http://www.region-basse-normandie.fr)

REGION BASSE  
NORMANDIE



ars  
Agence Régionale de Santé  
Basse-Normandie



## LES PLANTES ALLERGÈNES EN BASSE-NORMANDIE

REGION BASSE  
NORMANDIE



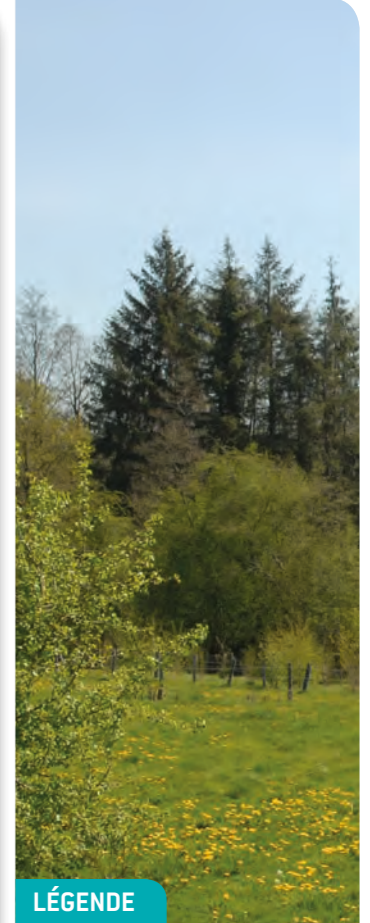
ars  
Agence Régionale de Santé  
Basse-Normandie

# RÉFÉRENTIEL DES PLANTES ALLERGENES

## ARBRES

## HERBACES

| GENRE / FAMILLE   | JANVIER | FÉVRIER | MARS | AVRIL | MAI | JUIN | JUILLET | AOÛT | SEPTEMBRE | OCTOBRE | Origine / statut   | Intérêt pour la biodiversité |
|---|---------|---------|------|-------|-----|------|---------|------|-----------|---------|--------------------|------------------------------|
| AULNE (Alnus)   |         |         | 1    | 2     | 3   | 4    |         |      |           |         | Indigène *         |                              |
| BOULEAU (Betula)  |         |         | 1    | 2     | 3   | 4    |         |      |           |         | Indigène *         |                              |
| CHARME (Carpinus)                                       |         |         | 1    | 2     | 3   | 4    |         |      |           |         | Indigène *         |                              |
| CHATAIGNIER (Castanea)                                  |         |         |      |       | 1   | 2    | 3       | 4    |           |         | Indigène *         |                              |
| CHÊNE (Quercus)   |         |         |      | 1     | 2   | 3    | 4       |      |           |         | Indigène *         |                              |
| CYPRES (Cupressus)                                      |         | 1       | 2    | 3     | 4   |      | 1       | 2    | 3         | 4       | Exotique           |                              |
| ERABLE (Acer)   |         |         | 1    | 2     | 3   | 4    |         |      |           |         | Indigène *         |                              |
| FRÊNE (Fraxinus)  |         |         | 1    | 2     | 3   | 4    |         |      |           |         | Indigène *         |                              |
| HETRE (Fagus)   |         |         |      | 1     | 2   | 3    | 4       |      |           |         | Indigène *         |                              |
| NOISETIER (Corylus)                                     |         | 1       | 2    | 3     | 4   |      |         |      |           |         | Indigène *         |                              |
| NOYER (Juglans)   |         |         |      | 1     | 2   | 3    | 4       |      |           |         | Indigène *         |                              |
| ORME (Ulmus)  |         |         | 1    | 2     | 3   |      |         |      |           |         | Indigène *         |                              |
| PEUPLIER (Populus)                                      |         |         | 1    | 2     | 3   | 4    |         |      |           |         | Indigène *         |                              |
| PLATANE (Platanus)                                      |         |         |      | 1     | 2   | 3    | 4       |      |           |         | Exotique           |                              |
| SAULE (Salix)   |         |         | 1    | 2     | 3   | 4    |         |      |           |         | Indigène *         |                              |
| THUYA (Thuja)   |         |         |      | 1     | 2   | 3    | 4       |      |           |         | Exotique           |                              |
| TILLEUL (Tilia)   |         |         |      |       |     | 1    | 2       | 3    | 4         |         | Indigène *         |                              |
| TROENE (Ligustrum)                                      |         |         |      |       |     | 1    | 2       | 3    |           |         | Indigène *         |                              |
| AMBROISIE à feuille d'armoise (Ambrosia artemisiifolia) |         |         |      |       |     |      |         | 1    | 2         | 3       | Exotique / Invasif |                              |
| ARMOISE (Artémisia)                                     |         |         |      |       |     |      |         | 1    | 2         | 3       | Indigène *         |                              |
| GRAMINÉES (Poaceae)                                     |         |         | 1    | 2     | 3   | 4    | 1       | 2    | 3         | 4       | Indigène *         |                              |
| ORTIE (Urtica)  |         |         |      | 1     | 2   | 3    | 4       | 1    | 2         | 3       | Indigène *         |                              |
| OSEILLE (Rumex)   |         |         |      |       | 1   | 2    | 3       | 4    | 1         | 2       | Indigène *         |                              |
| PLANTAIN (Plantaceae)                                   |         |         |      |       | 1   | 2    | 3       | 4    | 1         | 2       | Indigène *         |                              |



### LÉGENDE

| Pic de pollinisation     | Période de pollinisation possible |
|--------------------------|-----------------------------------|
| 4 FORTEMENT ALLERGISANT  |                                   |
| 3                        |                                   |
| 2                        |                                   |
| 1 FAIBLEMENT ALLERGISANT |                                   |

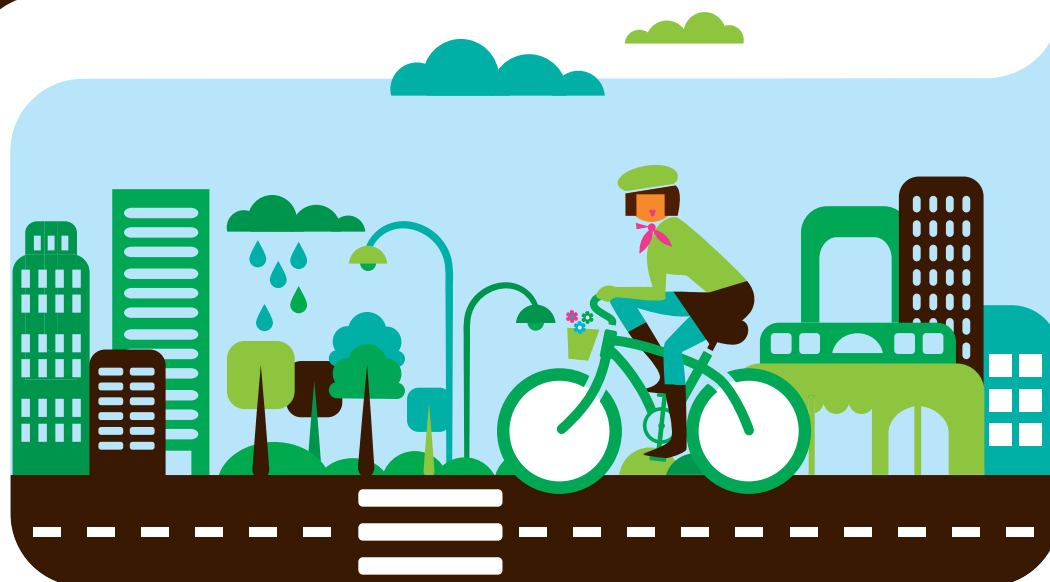
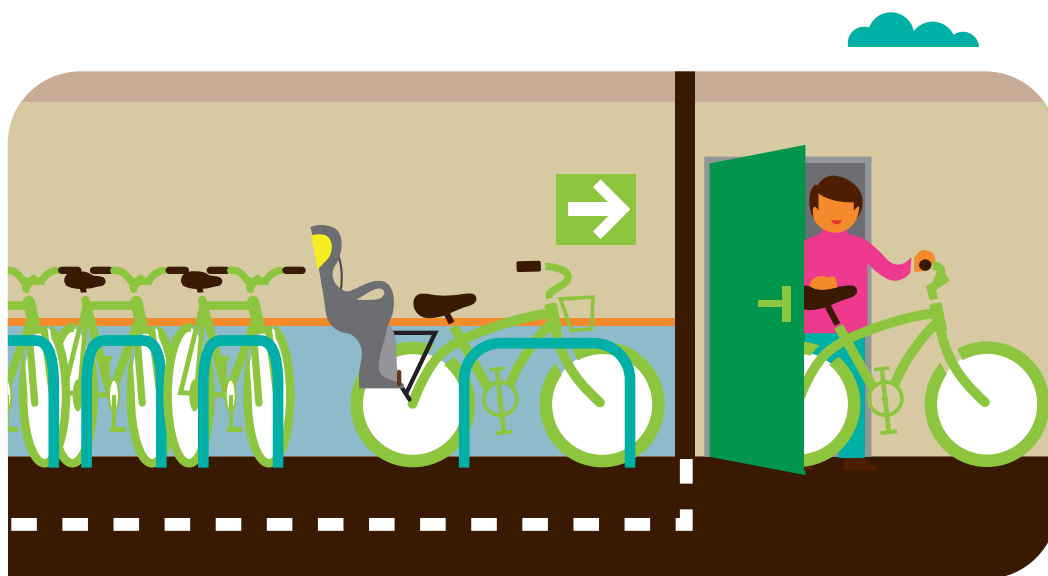
|                                     |  |
|-------------------------------------|--|
| Attire les insectes butineurs       |  |
| Attire les auxiliaires des cultures |  |
| Attire les oiseaux                  |  |
| Attire les mammifères               |  |

\* Origine locale variable selon espèce



# STATIONNEMENT DES VÉLOS DANS LES ESPACES PRIVÉS :

dimensions et caractéristiques



## PREFACE

---

**P**erformant sur le plan environnemental, socialement utile, le vélo présente également un vrai intérêt économique pour la société. Favoriser son utilisation quotidienne s'inscrit parfaitement dans la politique de transition écologique du Gouvernement.

Le vol étant l'un des premiers obstacles au développement de la pratique du vélo il est primordial que les cyclistes puissent disposer d'un garage sécurisé à leur domicile comme dans les entreprises.

De meilleures possibilités de stationnement encourageront le développement de l'usage du vélo, aidant à réduire le recours à la voiture particulière. Elles concourront ainsi à la baisse globale des besoins de stationnement automobile et donc des surfaces construites qui y sont consacrées.

Au-delà des obligations réglementaires nationales ou locales, c'est dans cet esprit que ce guide, élaboré par un groupe comprenant à la fois des usagers et des techniciens, est mis à disposition des professionnels.



**Jean-Marc MICHEL**

**Directeur général de  
l'aménagement, du logement  
et de la nature**

# SOMMAIRE

---

|  |           |
|--|-----------|
| <b>Préface .....</b>   | <b>3</b>  |
| <b>Sommaire .....</b>  | <b>4</b>  |
| <b>Préambule.....</b>  | <b>6</b>  |
| 1.1. Contexte .....  | 6         |
| 1.2. Précisions de vocabulaire .....                         | 7         |
| 1.3. Champ d'application.....                                | 7         |
| <b>2. Dimensions et caractéristiques.....</b>                | <b>9</b>  |
| 2.1. Implantation et accessibilité.....                      | 9         |
| 2.1.1. Localisation, implantation .....                      | 9         |
| 2.1.2. Accessibilité.....                                    | 9         |
| 2.2. Circulations (avec vélos) .....                         | 10        |
| 2.2.1. Hauteur .....   | 10        |
| 2.2.2. Largeur des circulations.....                         | 10        |
| 2.2.3. Portes.....   | 10        |
| 2.2.4. Rampes et ressauts.....                               | 12        |
| 2.3. Équipement des emplacements.....                        | 13        |
| 2.3.1. Emplacements pour cycles à deux roues.....            | 13        |
| 2.3.2. Emplacements pour cycles à 3 roues et remorques ..... | 13        |
| 2.3.3. Éclairage et alimentation électrique .....            | 14        |
| 2.4. Dimensions des allées et des emplacements .....         | 14        |
| 2.4.1. Largeur des allées de circulation interne .....       | 15        |
| 2.4.2. Rangement perpendiculaire à la circulation .....      | 15        |
| 2.4.3. Disposition en épi.....                               | 20        |
| 2.4.4. Disposition longitudinale.....                        | 21        |
| 2.4.5. Mitoyenneté avec un parking autos / motos.....        | 22        |
| 2.4.6. Pente des emplacements.....                           | 22        |
| 2.4.7. Hauteurs.....   | 22        |
| 2.4.8. Cycles à 3 roues et remorques .....                   | 24        |
| <b>3. Nombre de places de stationnement.....</b>             | <b>25</b> |
| 3.1. Cas des bâtiments d'habitation .....                    | 25        |
| 3.2. Cas des autres bâtiments.....                           | 26        |

## Table des illustrations

|  |    |
|--|----|
| Figure 1 : Passage de porte en accès frontal, en poussant.....                                   | 11 |
| Figure 2 : Passage de porte en accès frontal, en tirant.....                                     | 11 |
| Figure 3 : Passage de porte en accès latéral, en tirant.....                                     | 12 |
| Figure 4 : Passage de porte en accès latéral, en poussant.....                                   | 12 |
| Figure 5 : Disposition classique "en bataille".....  | 16 |
| Figure 6 : Cas d'un emplacement isolé.....   | 17 |
| Figure 7 : Principe de disposition des vélos avec recouvrement des roues<br>avant.....           | 17 |
| Figure 8 : Disposition avec recouvrement des roues avant.....                                    | 18 |
| Figure 9 : Principe de disposition des vélos avec surélévation alternée de la<br>roue avant..... | 19 |
| Figure 10 : Disposition par paires.....  | 20 |
| Figure 11 : Disposition en épi à 45°.....  | 21 |
| Figure 12 : Disposition longitudinale.....   | 21 |
| Figure 13 : Gabarit du fond de l'emplacement (vue en élévation).....                             | 22 |
| Figure 14 : Rangement sur deux niveaux allié à une disposition resserrée.....                    | 23 |

## PREAMBULE

---

Ce document constitue une aide à la conception de garages privés destinés au stationnement des vélos. Seuls les paragraphes encadrés sont d'application réglementaire pour les bâtiments visés par le décret n°2011-873 du 25 juillet 2011 relatif aux installations dédiées à la recharge des véhicules électriques ou hybrides rechargeables dans les bâtiments et aux infrastructures pour le stationnement sécurisé des vélos.

### 1.1. Contexte

Élaboré à la demande du Coordonnateur Interministériel pour le Développement de l'Usage du Vélo, le présent document constitue un outil d'aide à la conception sur le thème des dimensions et caractéristiques techniques des garages privés destinés au stationnement des vélos.

Sa réalisation s'inscrit dans un mouvement général de promotion de l'usage du vélo notamment comme mode de transport courant, ainsi que dans le prolongement des dernières évolutions législatives et réglementaires en matière de stationnement privé des vélos :

- l'article 57 de la loi n° 2010-788 du 12 juillet 2010 portant engagement national pour l'environnement, qui a créé les articles L.111-5-2 et L.111-5-3 du code de la construction et de l'habitation (CCH),
- le décret n° 2011-873 du 25 juillet 2011 relatif aux installations dédiées à la recharge des véhicules électriques ou hybrides rechargeables dans les bâtiments et aux infrastructures pour le stationnement sécurisé des vélos, qui a créé les articles R.111-14-4, R.111-14-5 et R.136-4 du CCH,
- l'arrêté du 20 février 2012, relatif à l'application des articles R.111-14-2 à R.111-14-5 du CCH.
- En complément, il est rappelé que les Plans Locaux d'Urbanisme (PLU), peuvent prévoir en leur l'article 12 des dispositions plus exigeantes concernant le stationnement des vélos.

La conception de ce document s'appuie sur des principes qui visent à en faciliter l'application :

- Les dimensions spécifiées font référence aux minimums réglementaires issus des textes en vigueur, ainsi qu'à des valeurs standards déjà utilisées dans le bâtiment. Il s'ensuit pour toute la chaîne d'acteurs de la construction des facilités de conception, d'approvisionnement en matériaux et de réalisation, et donc des coûts maîtrisés.

- Dans le même esprit et pour améliorer le confort de tous, il est fait référence chaque fois que possible à la réglementation technique relative à l'accessibilité du cadre bâti aux personnes handicapées prise en application de la loi du 11 février 2005 pour l'égalité des droits et des chances, la participation et la citoyenneté des personnes handicapées.
- Enfin, les principes et les valeurs indiqués s'inspirent des pratiques et recommandations des pays où la pratique du vélo est plus développée qu'en France et qui ont donc un retour d'expérience sur les usages.

## 1.2. Précisions de vocabulaire

Dans ce document :

- Le terme **cycle** désigne indifféremment les cycles et les cycles à pédalage assisté (communément appelés vélos à assistance électrique), tels qu'ils sont définis dans le code de la route<sup>1</sup>.
- Le terme **vélo** est utilisé comme synonyme usuel de cycle.
- Le terme **garage** désigne un lieu qui sert d'abri aux cycles en stationnement.

## 1.3. Champ d'application

Les textes réglementaires en vigueur, dont l'objet est la création d'un espace réservé au stationnement sécurisé des vélos, s'appliquent :

- aux bâtiments neufs à usage principal d'habitation groupant au moins deux logements qui comprennent un parc de stationnement d'accès réservé aux seuls occupants de l'immeuble (R. 111-14-4 du CCH) ;
- aux bâtiments neufs à usage principal de bureaux qui comprennent un parc de stationnement d'accès réservé aux salariés (R.111-14-5 du CCH).

Les obligations relatives à ces bâtiments sont repérées dans la suite du texte par un encadré.

Le présent document vise donc directement ces bâtiments, mais aussi de façon plus générale tous les garages à usage privé et ayant vocation à desservir des immeubles d'habitation ou d'activités au sens large, indifféremment situés à l'extérieur ou à l'intérieur des bâtiments principaux. Il ne vise pas, dans cette première version, les lieux recevant du public (gares, commerces, loisirs, etc.).

---

<sup>1</sup> Article R311-1 :

« 6. 10. Cycle : véhicule ayant au moins deux roues et propulsé exclusivement par l'énergie musculaire des personnes se trouvant sur ce véhicule, notamment à l'aide de pédales ou de manivelles ;

6. 11. Cycle à pédalage assisté : cycle équipé d'un moteur auxiliaire électrique d'une puissance nominale continue maximale de 0,25 kilowatt, dont l'alimentation est réduite progressivement et finalement interrompue lorsque le véhicule atteint une vitesse de 25 km / h, ou plus tôt si le cycliste arrête de pédaler. »

S'agissant de lieux privés :

- Les caractéristiques des modes de rangement des vélos et celles des circulations prennent en compte les effets de l'accoutumance aux lieux sur le comportement des usagers. Il sera donc admis que les habitués des lieux ne seront pas notablement gênés par des espaces de taille modeste mais qu'ils connaissent bien.
- Les dimensions des circulations se réfèrent à celles relatives à l'accessibilité des bâtiments d'habitation et des locaux d'activité, et non pas à celles des établissements recevant du public.

Le présent document fournit des dispositions standardisées à l'usage des divers intervenants concernés par la conception des projets de construction. Il aborde notamment :

- les dimensions minimales (dimensions horizontales et hauteurs libres), pour les emplacements et les voies de circulation ;
- la pente des planchers et des rampes.

Il fournit en outre les principes de calcul permettant de définir le nombre de places de stationnement nécessaires en fonction de la destination du bâtiment concerné, pour les cas non visés par la réglementation nationale ou dans le cadre d'une démarche volontaire pour aller au-delà.

Il ne donne aucune indication pour les rangements automatiques, ni pour les ascenseurs. Il ne traite pas des emplacements individuels fermés (consignes, box ou locaux privés).

## 2. DIMENSIONS ET CARACTERISTIQUES

---

### 2.1. Implantation et accessibilité

Il est recommandé que le garage à vélos soit situé à un emplacement facile d'accès :

- depuis la voie publique,
- depuis les bâtiments desservis.

Il doit permettre l'accès des personnes à mobilité réduite.

#### 2.1.1. Localisation, implantation

L'espace destiné au stationnement sécurisé des vélos prévu aux articles R. 111-14-4 et R. 111-14-5 du CCH doit être couvert et éclairé, se situer de préférence au rez-de-chaussée du bâtiment ou à défaut au premier sous-sol et accessible facilement depuis le(s) point(s) d'entrée du bâtiment.

Si le garage est situé à l'extérieur du bâtiment qu'il dessert, il est recommandé de le placer à moins de 50 m d'une entrée piétonne du bâtiment (distance de marche à pied), de préférence sur le chemin naturel suivi par les cyclistes qui se rendent dans ce bâtiment.

Le garage est réalisé de préférence en rez-de-chaussée. Si les circonstances l'exigent, il pourra être réalisé en totalité ou en partie en sous-sol ou en étage.

Dans tous les cas, son positionnement par rapport à l'ensemble bâti sera choisi de manière à limiter le nombre de portes à franchir pour accéder au garage avec son vélo. Un maximum de 3 portes à ouverture manuelle est recommandé.

En conséquence, son implantation sera prévue de préférence à l'interface entre l'intérieur et l'extérieur du bâtiment.

#### 2.1.2. Accessibilité

Le cas échéant, le garage peut avoir des accès distincts pour les piétons seuls et pour les usagers accompagnés de leurs cycles.

Quoiqu'il en soit, il est entièrement accessible aux personnes handicapées, quel que soit leur handicap<sup>2</sup>. Ainsi, il doit exister au moins un cheminement accessible, dans le respect des textes réglementaires relatifs à l'accessibilité, entre le garage et les espaces liés aux bâtiments qu'il dessert.

---

<sup>2</sup> Il faut en effet permettre, notamment, aux personnes handicapées l'usage de cycles adaptés ou l'accompagnement d'un usager (un enfant par exemple.)



À contrario, les éventuels cheminements supplémentaires destinés aux cycles n'ont pas vocation à avoir obligatoirement le même niveau d'accessibilité : ils sont destinés aux circulations des cyclistes et de leur cycle. Leurs caractéristiques, pour de bonnes conditions d'usage, sont précisées ci-dessous.

Enfin, à défaut d'accès distincts pour les cycles, les cheminements respectent à la fois les textes réglementaires relatifs à l'accessibilité aux personnes handicapées et les caractéristiques précisées ci-dessous.

## **2.2. Circulations (avec vélos)**

Les caractéristiques ci-dessous sont celles destinées à la circulation entre la voie publique et chaque emplacement de stationnement, par tous les types de cycles dont les dimensions sont inférieures à 0,80 m de large et 2,40 m de long.

Ces dimensions englobent tous les vélos classiques avec des accessoires courants. Toutefois, il est recommandé de prévoir des aménagements pour les cycles plus grands (triporteurs par exemple) chaque fois que possible : jusqu'à 1,20 m de large et 2,60 m de long. En revanche, les remorques trop longues pourront être dételées et déplacées à la main jusqu'à leur emplacement de stationnement.

Les caractéristiques ci-dessous visent à assurer dans de bonnes conditions le cheminement à pied de l'utilisateur poussant son vélo à la main, à l'intérieur du domaine privé. Toutefois, il est recommandé de prendre par ailleurs toutes les précautions nécessaires pour faciliter la circulation des personnes handicapées sur leur cycle (souvent à trois roues), notamment en termes d'implantation du garage et de largeur des circulations.

### **2.2.1. Hauteur**

Pour être fonctionnelles, les circulations (avec vélos) offrent un passage libre de tout obstacle d'une hauteur minimale de 2,00 m sur l'ensemble des espaces accessibles aux vélos. Cette hauteur est mesurée perpendiculairement en tout point du sol.

### **2.2.2. Largeur des circulations**

Pour un bon usage, la largeur des circulations (avec vélos), libre de tout obstacle, est au moins de 1,20 m.

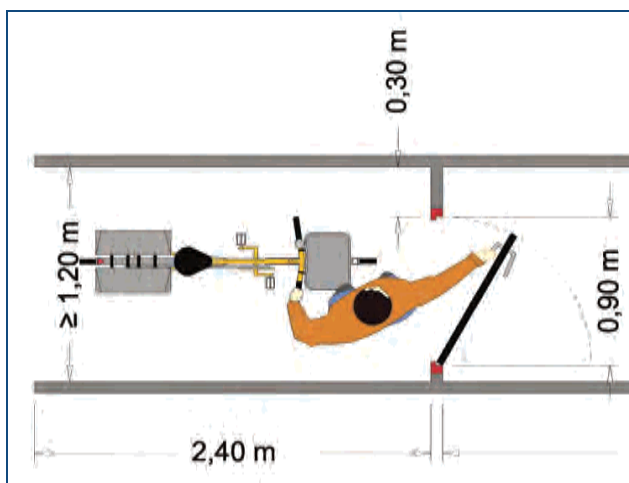
### **2.2.3. Portes**

Il est recommandé que chaque porte possède une largeur minimale de 0,90 m, avec une largeur de passage minimale de 0,83 m lorsque le ventail est ouvert à 90°. Dans le cas de portes à plusieurs vantaux, il faut prendre en compte le ventail couramment utilisé.

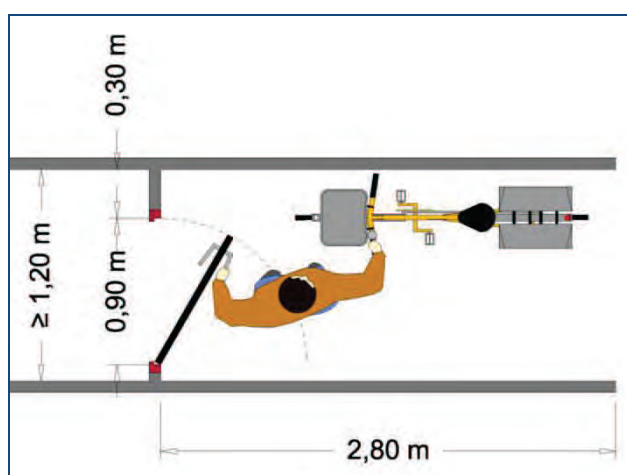
Remarque : l'emploi de portes à plusieurs vantaux est une solution convenable pour améliorer l'accessibilité des cycles à trois roues et des vélos avec remorque.

Les dégagements suivants permettent de faciliter le passage des portes :

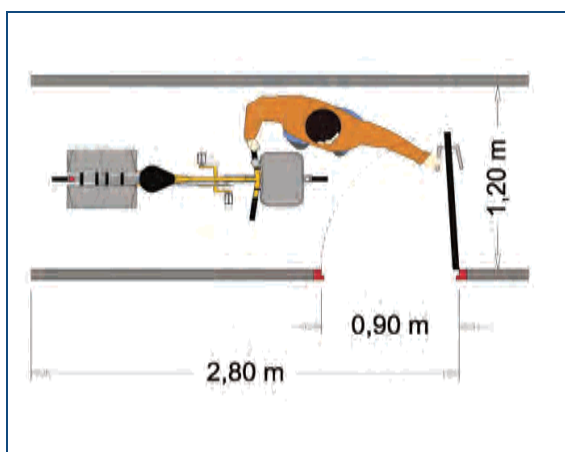
- Porte battante : il est recommandé d'aménager une surface libre de tout obstacle ; ses dimensions minimales sont de 1,20 x 2,80 m du côté où le vantail s'ouvre, et de 1,20 x 2,40 m de l'autre côté.
- Porte coulissante : cette surface libre est d'au moins 1,20 x 2,40 m de part et d'autre de la porte. (Une porte coulissante est considérée comme une porte poussée.)



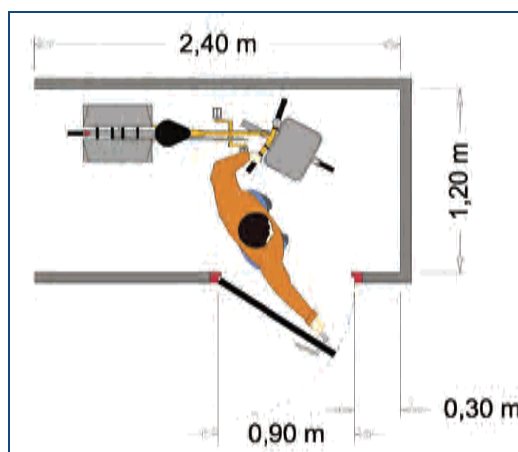
**Figure 1 : Passage de porte en accès frontal, en poussant**



**Figure 2 : Passage de porte en accès frontal, en tirant**



**Figure 3 : Passage de porte en accès latéral, en tirant**



**Figure 4 : Passage de porte en accès latéral, en poussant**

#### **2.2.4. Rampes et ressauts**

Les valeurs définies ci-dessous prennent en compte l'éventualité d'un chargement standard des vélos, inférieur à 20 kilogrammes (par exemple : des bagages, des courses ou un enfant dans un siège adapté).

##### **A. Rampes**

Pour qu'un cheminement soit praticable aisément par un usager accompagné de son cycle, lorsqu'une dénivellation ne peut être évitée (accès au sous-sol ou au premier étage par exemple), il est recommandé d'aménager un plan incliné (rampe) de pente égale ou inférieure à 12 % afin de la franchir.

Quand la longueur de la pente est supérieure à 2 m, la largeur du cheminement, libre de tout obstacle, est de préférence d'au moins 1,40 m.

Les valeurs de pentes suivantes sont acceptables occasionnellement :

- jusqu'à 16 % sur une longueur inférieure ou égale à 4 m ;
- jusqu'à 20 % sur une longueur inférieure ou égale à 1 m.

##### **B. Ressauts**

Le recours à des ressauts doit être exceptionnel. Un ressaut dont la hauteur est supérieure à 2 cm se traite comme une dénivellation, y compris au niveau du passage des portes. Cette hauteur maximale peut toutefois être portée à 8 cm si le ressaut comporte sur toute sa hauteur une pente ne dépassant pas 33 %.

## 2.3. Équipement des emplacements

L'espace destiné au stationnement sécurisé des vélos prévus aux articles R.111-14-4 et R.11-14-5 du CCH doit comporter un système de fermeture sécurisé et des dispositifs fixes permettant de stabiliser et d'attacher les vélos par le cadre ou au moins une roue.

Les dispositifs de stationnement doivent être adaptés à la plus large part de la population et donc à la plus large variété des morphologies, des âges et des conditions physiques. En particulier, le vélo pourra être amené sur le lieu de stationnement et y être rangé sans avoir à être porté.

Les systèmes permettant d'attacher les cycles seront conçus pour offrir une bonne résistance à l'effraction (le matériel par lui-même et sa fixation au bâti).

### 2.3.1. Emplacements pour cycles à deux roues

Un mobilier adapté équipe les espaces de stationnement pour vélos standard. Ces dispositifs permettent pour chaque vélo :

- de stabiliser fermement le vélo par appui ou maintien du cadre, afin par exemple de pouvoir le charger ou le décharger sans risque ;
- d'attacher le vélo à un point fixe solidaire du bâti : ils offrent la possibilité d'y attacher le cadre et chaque roue<sup>3</sup>, à l'aide d'antivols en U. À cette fin et de manière à être compatible avec toutes les tailles courantes des vélos pour adultes et pour enfants, au moins un point d'accrochage sera disponible pour chaque emplacement à une hauteur comprise entre 0,50 m et 0,80 m.

*Point de repère : Le matériel de base satisfaisant à ces conditions est par exemple un arceau de type U inversé, d'une longueur comprise entre 65 cm et 1 m, d'une hauteur de 80 cm, comportant une entretoise horizontale à une hauteur de 60 cm.*



Pour être opérationnels, les dispositifs ne laissant pas le vélo au niveau du sol (hauteurs décalées, mobilier pour rangement sur deux étages...) doivent pouvoir être actionnés sans demander un effort de plus de 100 N.<sup>4</sup>

### 2.3.2. Emplacements pour cycles à 3 roues et remorques

Des aires libres de tout mobilier au sol peuvent être organisées pour le stationnement des cycles à 3 roues et des remorques. Elles comportent en

<sup>3</sup> Ce type de mobilier est aussi recommandé pour l'espace destiné au stationnement sécurisé des vélos prévus aux articles R.111-14-4 et R.11-14-5 du CCH.

<sup>4</sup> Communément, une force de 100 newtons permet de lever une charge de 10 kg.

périphérie des dispositifs fixes permettant l'attache à une hauteur comprise entre 0,30 m et 1 m du sol (barres, anneaux...)

### 2.3.3. Éclairage et alimentation électrique

Le garage doit comporter un éclairage suffisant. À cette fin, il est recommandé que le dispositif d'éclairage artificiel permette, lorsque l'éclairage naturel n'est pas suffisant, d'assurer une valeur d'éclairage mesurée au sol d'au moins 100 lux en tout point du garage.

Une alimentation électrique peut être pré-installée en vue de la recharge des cycles à pédalage assisté (vélos à assistance électrique).

## 2.4. **Dimensions des allées et des emplacements**

L'agencement du garage a pour objectif de permettre un rangement ordonné et ergonomique des cycles. Diverses organisations sont possibles :

- rangement perpendiculaire à l'allée de desserte (stationnement dit « en bataille »),
- rangement en diagonale (stationnement dit « en épi »),
- rangement le long de l'allée de desserte (stationnement longitudinal).

En outre, le matériel de maintien des cycles peut permettre plusieurs dispositions déterminant les espacements entre cycles, comme détaillé et illustré dans les pages suivantes. Les principales valeurs sont résumées dans le tableau simplifié ci-dessous, sachant que pour les emplacements :

- la largeur est mesurée parallèlement à l'allée de desserte,
- la profondeur est mesurée perpendiculairement à l'allée de desserte,
- ces dimensions sont comptées à partir du nu des parois ou des protections périmétriques.

| Mode de rangement | Emplacement vélo |            | Allée   |
|-------------------|------------------|------------|---------|
|                   | Largeur          | Profondeur | Largeur |
| perpendiculaire   | 0,60 m           | 2 m        | 1,80 m  |
| en épi à 45°      | 0,80 m*          | 1,40 m     | 1,20 m  |
| longitudinal      | 2 m              | 0,60 m     | 0,90 m  |

\* 1,40 m pour le 1<sup>er</sup> vélo

### **2.4.1. Largeur des allées de circulation interne**

Pour être fonctionnelles, les allées de desserte des places de stationnement ont une largeur d'au moins :

- Pour un rangement au sol :
  - \* 1,80 m pour des stationnements perpendiculaires,
  - \* 1,20 m pour des stationnements en épi à 45°,
  - \* 0,90 m pour des stationnements longitudinaux.
- Pour un stationnement sur 2 niveaux : 2,00 m en face des matériels concernés. (cf. § 2.4.7)

Ces largeurs prennent en compte la circulation dans l'allée et l'espace nécessaire au dégagement des cycles.

Une allée peut desservir des stationnements situés sur ses deux côtés. Si les vélos ne sont pas disposés sur le même mode de rangement de chaque côté, la largeur minimale de l'allée sera celle de la plus grande largeur demandée pour chacun de ces modes.

### **2.4.2. Rangement perpendiculaire à la circulation**

Pour qu'un rangement perpendiculaire à la circulation soit opérationnel, la profondeur pour une rangée de vélos doit être d'au moins 2 m, quelle que soit la disposition choisie.

#### **A. *Disposition classique des cycles***

Pour la fonctionnalité de cette disposition, l'entraxe entre deux vélos disposés côte à côte doit être au moins de 60 cm. Il est toutefois recommandé d'adopter si possible un entraxe d'au moins 65 cm car les vélos « de ville » ont généralement un guidon de plus de 60 cm de large.

De même, la distance entre l'axe de chaque vélo et un obstacle latéral (mur, poteau, garde-corps...) doit être au moins de 30 cm.

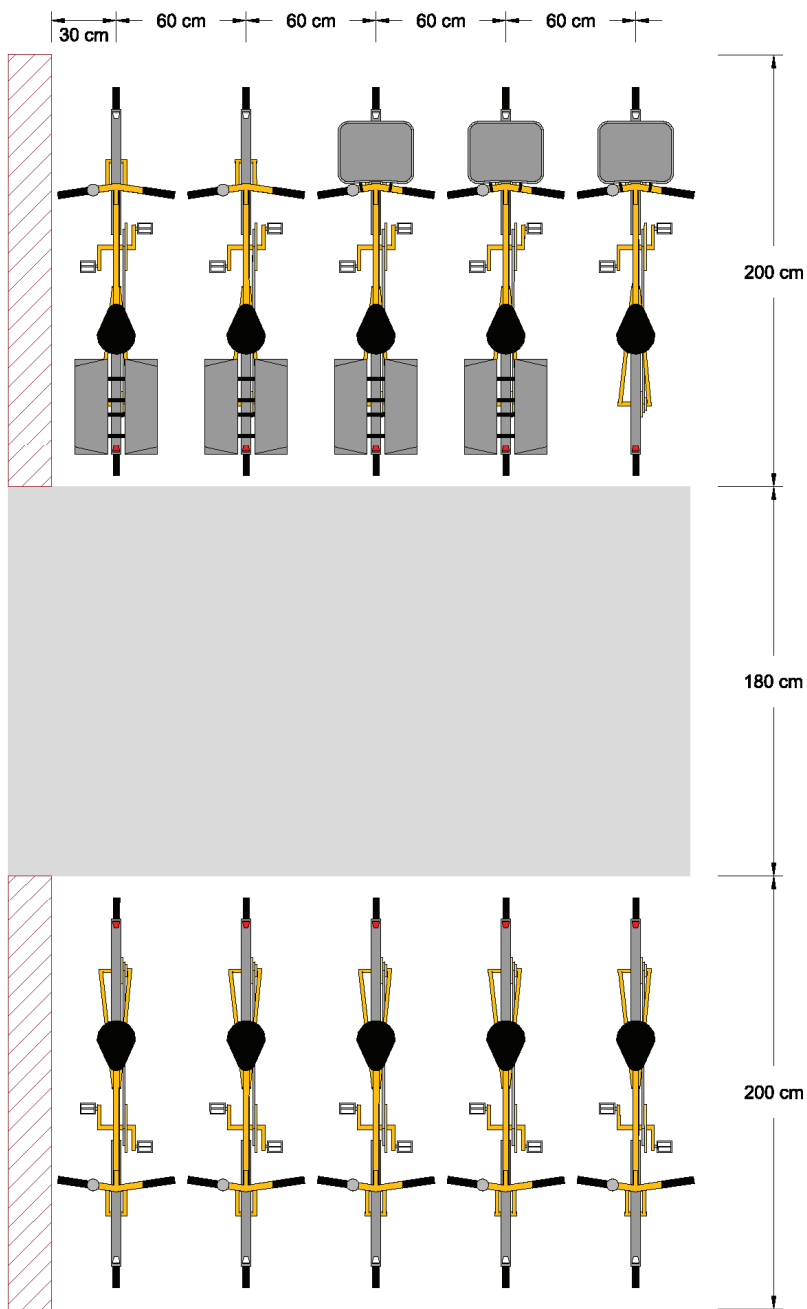
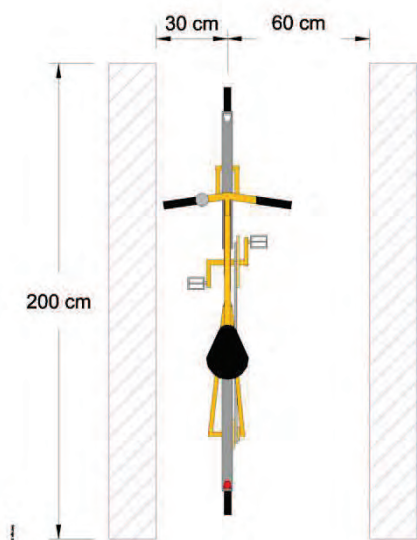


Figure 5 : Disposition classique "en bataille"

Pour être fonctionnel, un emplacement pour un vélo seul disposé entre deux obstacles (murs, poteaux, garde-corps...) respecte un minimum de 90 cm de large et 2 m de profondeur.



**Figure 6 : Cas d'un emplacement isolé**

**B. Disposition avec recouvrement des roues avant**

Dans le cas où deux rangées de cycles sont comprises entre deux allées de circulation, avec l'emploi de supports spécifiques adaptés à cette disposition, les cycles peuvent être rangés selon la disposition illustrée par les deux schémas suivants.



**Figure 7 : Principe de disposition des vélos avec recouvrement des roues avant**



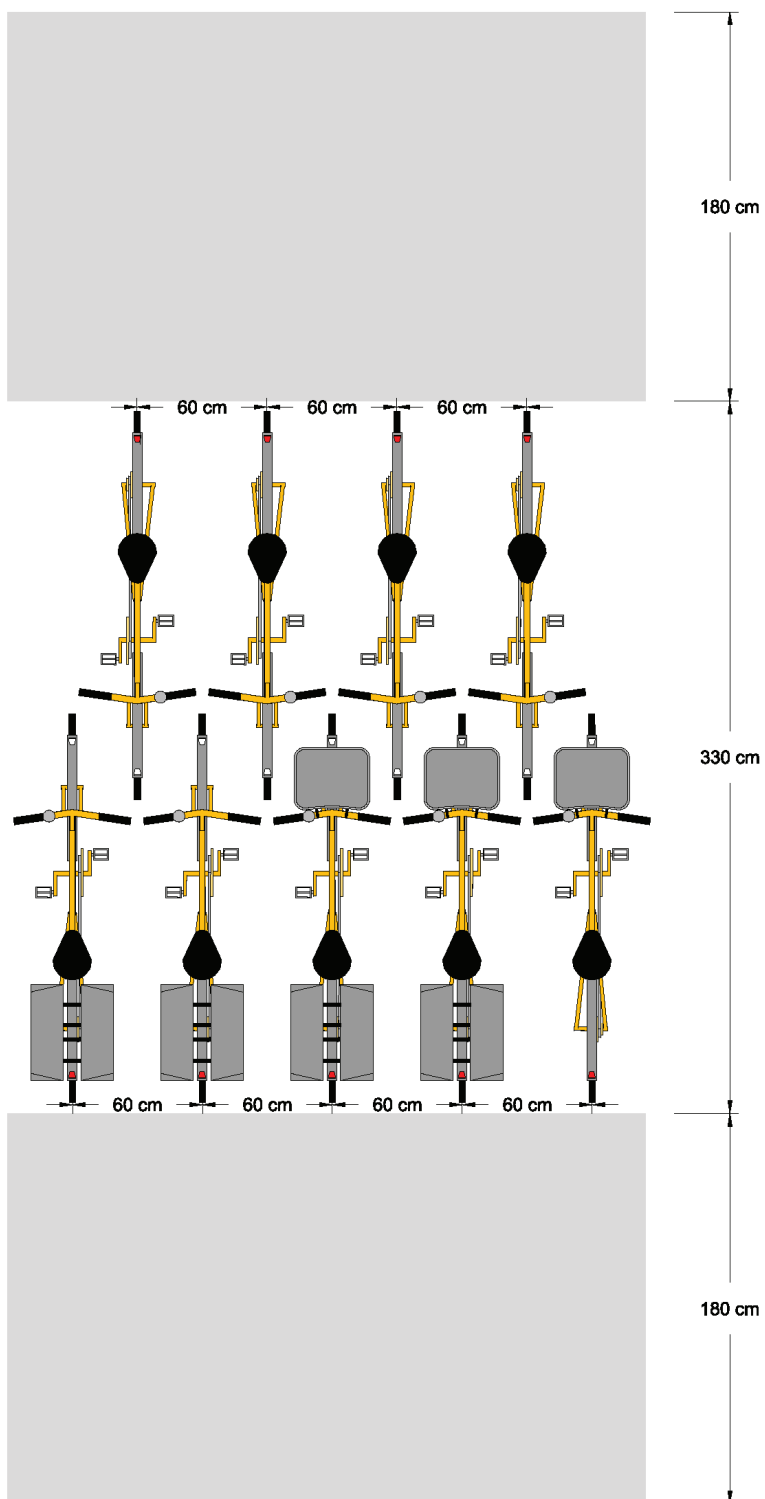


Figure 8 : Disposition avec recouvrement des roues avant

### C. Dispositions resserrées

Une diminution de l'écartement entre deux cycles est acceptable avec l'emploi de dispositifs resserrés tels que ceux qui sont présentés ci-dessous.

Néanmoins, ces modes de rangement sont essentiellement destinés aux vélos sans accessoires encombrants (sièges pour enfants, paniers, sacoques latérales, etc.) ou aux cycles les moins fréquemment utilisés.

L'emploi de dispositifs resserrés sera donc limité à moins de 60 % des places de stationnement pour cycles à deux roues dans un garage.

- Dispositions avec surélévation alternée de la roue avant

Il s'agit de dispositifs permettant un décalage en hauteur de la roue avant, alternativement d'un cycle sur deux. Ce mode de rangement permet le passage du guidon au-dessus ou en dessous de ceux des cycles contigus.

Pour que ce mode de rangement soit opérationnel, l'entraxe de deux vélos doit être d'au moins 50 cm.



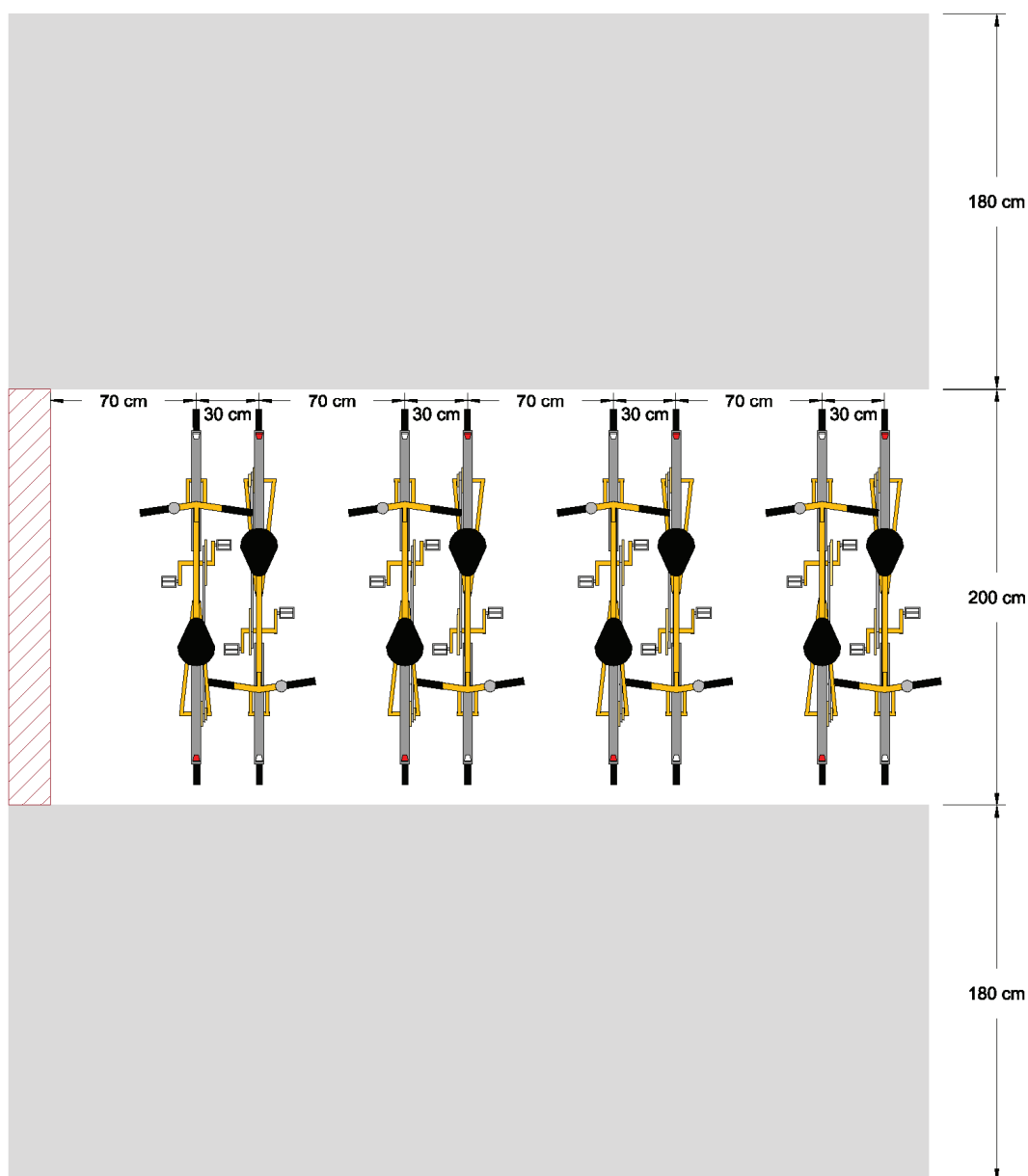
*Figure 9 : Principe de disposition des vélos avec surélévation alternée de la roue avant*

- Disposition en rapprochant les vélos par paires

Il s'agit d'une disposition réservée au cas d'une rangée de vélos comprise entre deux allées de circulation. Elle se caractérise par des intervalles alternés 30 cm / 70 cm entre cycles :

- \* Les vélos sont rapprochés par paire, à priori tête-bêche comme sur le schéma ci-dessous. Le cycliste n'accède plus à son vélo que d'un côté.
- \* Pour que ce mode de rangement soit opérationnel, l'intervalle entre les deux vélos d'une paire est d'au moins 30 cm, et un vélo d'une paire est espacé d'au moins 70 cm du vélo d'une autre paire ou d'une cloison.

Le maintien des cycles peut être réalisé par des supports conçus pour recevoir un cycle de chaque côté et dont l'épaisseur assure l'écartement des vélos, ou par deux supports individuels rapprochés.



*Figure 10 : Disposition par paires*

### 2.4.3. Disposition en épi

Pour qu'un rangement en épi à 45° soit opérationnel, la profondeur des emplacements est d'au moins 1,40 m. En largeur, il est prévu les dimensions minimales suivantes (mesurées sur le bord de l'allée) :

- pour le premier vélo : 1,40 m,
- pour chaque vélo suivant : 0,80 m,
- pour le dernier vélo, s'il est configu à une paroi : 0,90 m.

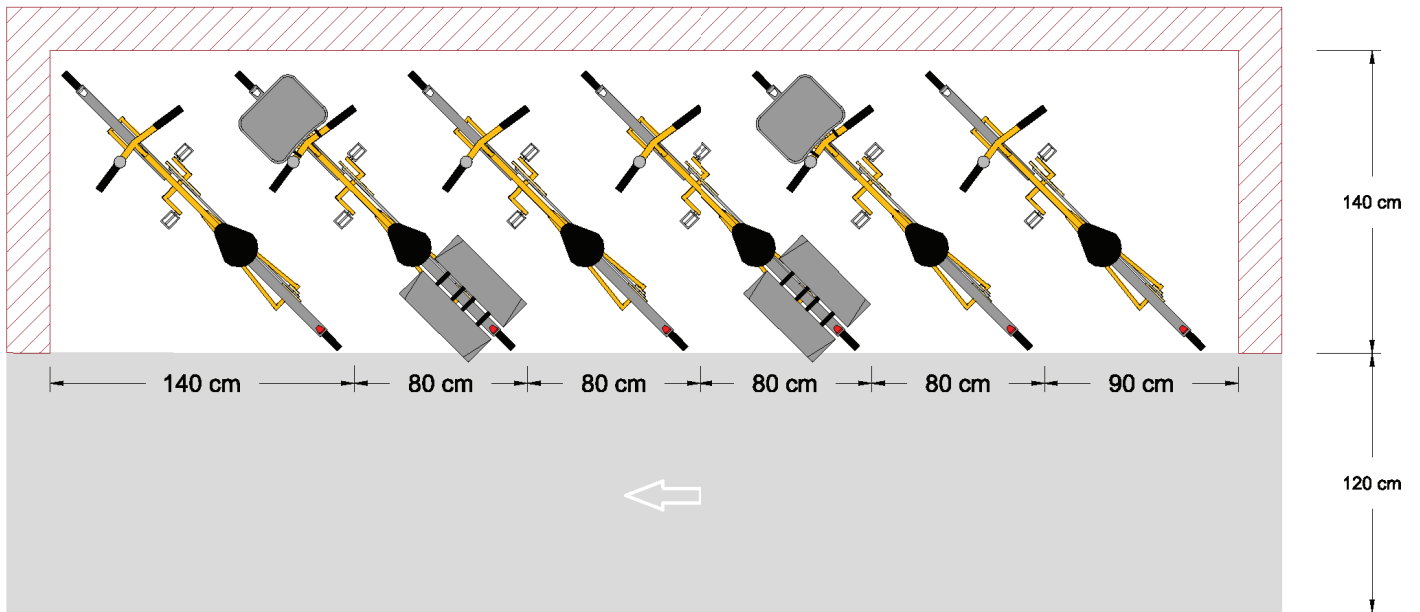


Figure 11 : Disposition en épi à 45°

#### 2.4.4. Disposition longitudinale

Pour une disposition longitudinale, le long d'une voie de circulation, un espace d'au moins 2 m de long et 60 cm de large est à prévoir.

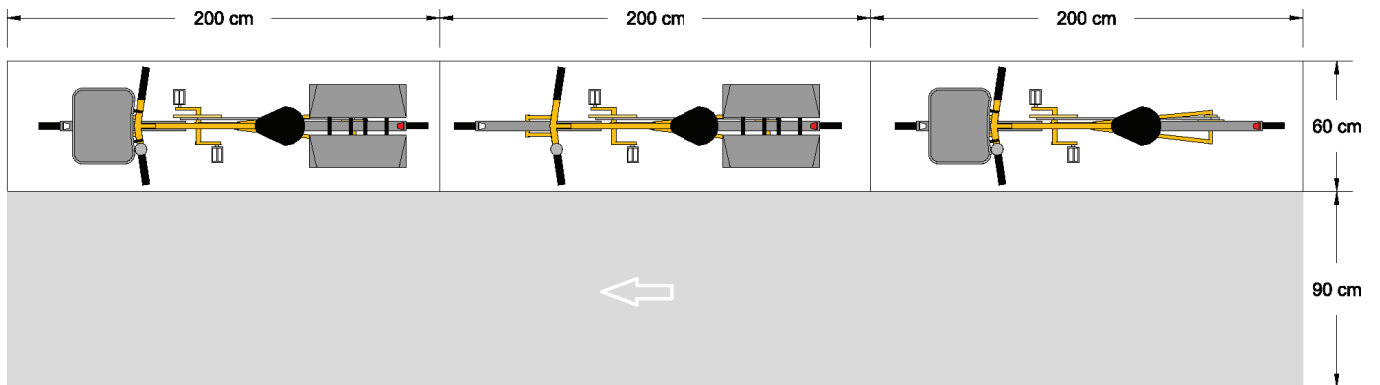


Figure 12 : Disposition longitudinale

#### 2.4.5. Mitoyenneté avec un parking autos / motos

L'espace destiné au stationnement sécurisé des vélos prévus aux articles R.111-14-4 et R.11-14-5 du CCH est un espace réservé et couvert, qui comporte un système de fermeture sécurisé.

L'espace de stationnement des vélos est protégé de tout espace accessible aux véhicules motorisés :

- par une paroi ou un garde-corps d'au moins un mètre de haut,
- ou bien par un recul supplémentaire d'au moins 90 cm.

#### 2.4.6. Pente des emplacements

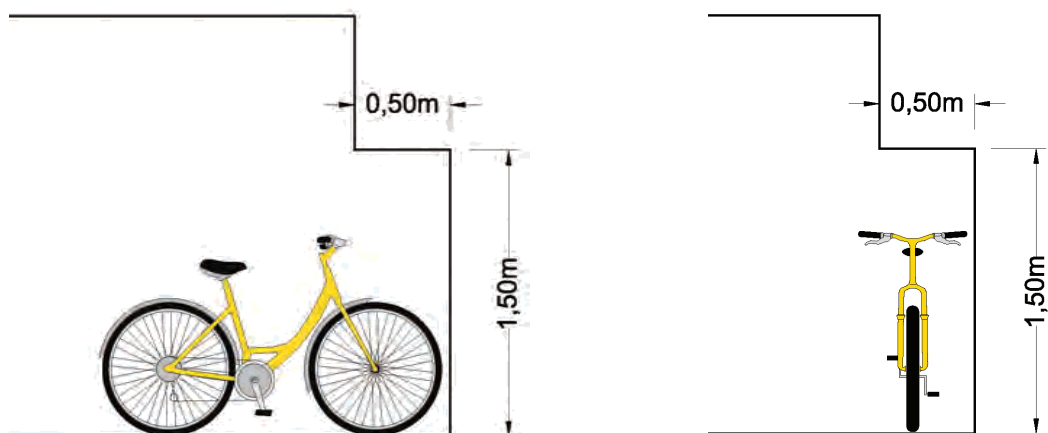
Il est recommandé que la pente du sol d'un emplacement n'excède pas :

- 5 % selon son axe longitudinal. La disposition et les aménagements des lieux sont conçus, de préférence, pour recevoir le vélo avec la roue avant vers le haut de la pente afin de permettre la mise sur béquille des cycles qui en sont équipés.
- 2 % selon l'axe perpendiculaire.

#### 2.4.7. Hauteurs

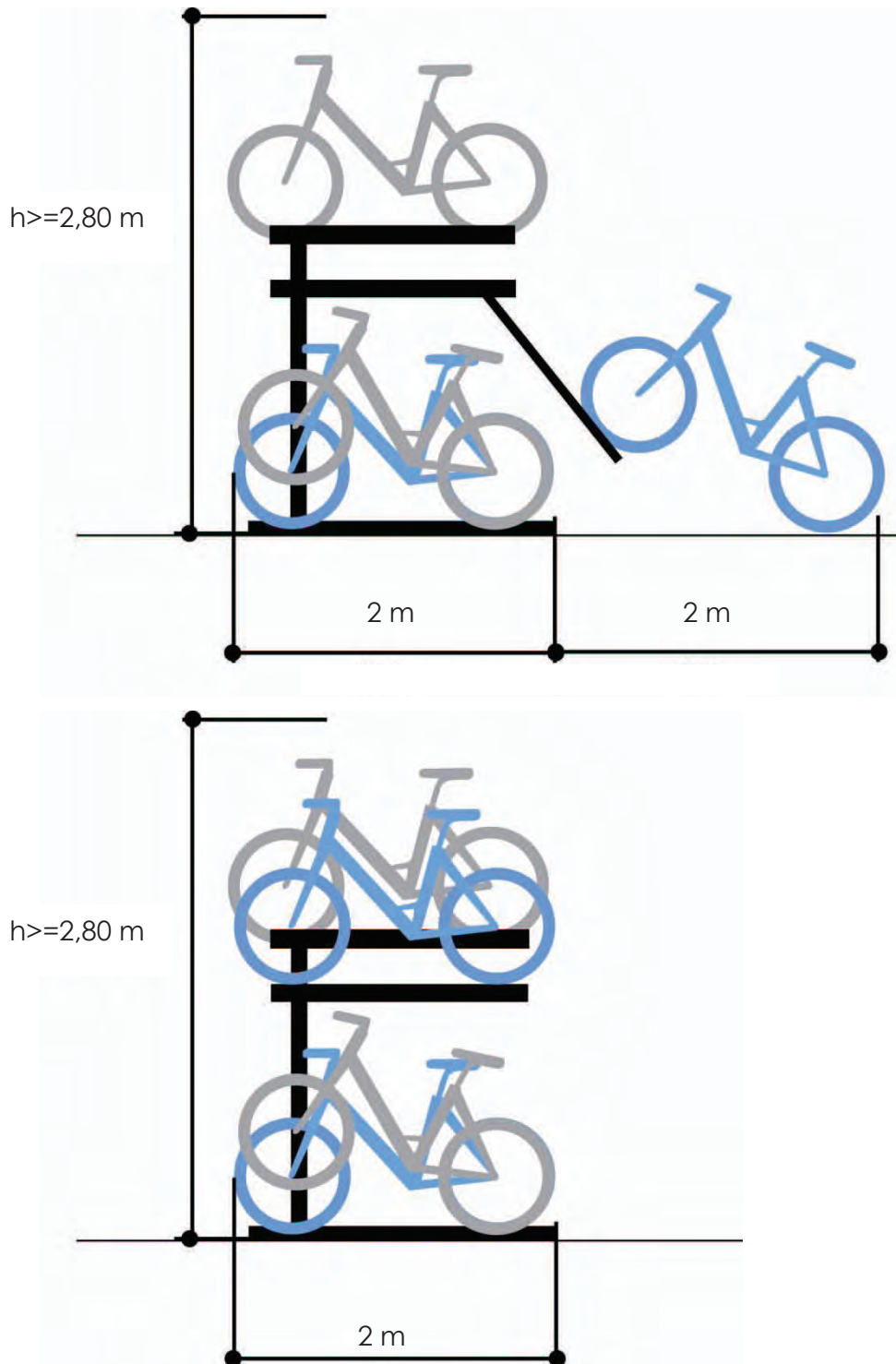
Il est recommandé que la hauteur libre de tout obstacle dans les allées de circulation et dans les emplacements de stationnement soit d'au moins 2,00 m.

Néanmoins, le fond des emplacements de stationnement peut s'en affranchir s'il maintient dégagé le gabarit défini par la figure ci-dessous :



*Figure 13 : Gabarit du fond de l'emplacement (vue en élévation)*

Il est recommandé que la hauteur libre pour l'installation de matériels permettant le stationnement des vélos sur 2 étages soit au moins de 2,80 m.



**Figure 14 : Rangement sur deux niveaux allié à une disposition resserrée**

*Remarque :* Dans l'exemple illustré ci-dessus, l'entraxe entre vélos est ramené à 50 cm par surélévation alternée des vélos. En rappel du 2.4.2.C, l'ensemble des

*dispositifs resserrés resteront, de préférence, dans la limite de 60 % des places de stationnement pour cycles à deux roues dans un garage.*

#### **2.4.8. Cycles à 3 roues et remorques**

Pour être opérationnel, chaque emplacement destiné au stationnement des cycles à 3 roues et des remorques mesure au moins :

- Cas de plusieurs emplacements côte à côte, sans séparateur :
  - \* longueur : 2,50 m,
  - \* largeur : 1,00 m.
- Cas d'un emplacement isolé :
  - \* longueur : 2,50 m,
  - \* largeur : 1,20 m.

### 3. NOMBRE DE PLACES DE STATIONNEMENT

---

Le nombre de places de stationnement à prévoir est déterminé en fonction de la vocation de l'immeuble. Les encadrés ci-dessous rappellent les minimums nationaux réglementaires ; cependant, les documents de planification et notamment les plans locaux d'urbanisme peuvent exiger des quantités supérieures à ces valeurs, compléter ces dispositions et les étendre à d'autres catégories de bâtiments.

Les approches proposées ci-dessous visent à aider l'ensemble des acteurs concernés (collectivité territoriale qui rédige les prescriptions réglementaires, maître d'ouvrage qui spécifie ses exigences et ses souhaits, architecte qui dessine le projet, etc.) à déterminer les valeurs qui conviennent à leur territoire et à leur projet immobilier.

#### 3.1. Cas des bâtiments d'habitation

L'espace réservé au stationnement sécurisé des vélos prévu à l'article R.111-14-4 du CCH, doit avoir une superficie de 0,75 m<sup>2</sup> par logement pour les logements jusqu'à deux pièces principales et 1,5 m<sup>2</sup> par logement dans les autres cas, avec une superficie minimale de 3 m<sup>2</sup>. Cet espace peut être constitué de plusieurs emplacements.

Le nombre de places de stationnement est calculé pour l'habitat en fonction de la prévision du nombre moyen de vélos à disposition des résidents à terme : 1 vélo = 1 place de stationnement.

*Point de repère* : la moyenne nationale française observée était proche de 0,5 vélo par personne en 2008. Elle dépasse 1 vélo par personne aux Pays-Bas.

Pour répondre efficacement à la demande, le stationnement dans l'habitat a vocation à tenir compte de tous les types de cycles. Il s'ensuit que les espaces supplémentaires pour cycles à 3 roues et pour remorques seront relativement généreux. On peut prévoir un emplacement supplémentaire pour cycle à 3 roues ou remorque à partir de 10 emplacements de vélos simples, plus un emplacement par tranche de 20 emplacements de vélos simples au-delà.

*Point de repère* : il est recommandé de prévoir en général un garage dont la surface représente au moins 3% de la surface de plancher de l'immeuble d'habitation.



### 3.2. Cas des autres bâtiments

L'espace réservé au stationnement sécurisé des vélos prévu à l'article R.111-14-5 du CCH doit avoir une superficie représentant 1,5 % de la surface de plancher. Cet espace peut être constitué de plusieurs emplacements.

Dans le cas général, en dehors de l'habitat, les besoins de stationnement sont fonction de l'importance l'usage du vélo pour se rendre sur le site concerné. Le nombre de places de vélos standard sera calculé en fonction de la part modale ciblée :

$$N = E \times PV \times CF$$

Avec :

N : Nombre de places de stationnement vélos

E : nombre d'emplois ou de personnes fréquentant quotidiennement le site

PV : part modale vélo ciblée

CF : coefficient de foisonnement<sup>5</sup> (En première approximation, il pourra être retenu une valeur provisoire de 80 %, à préciser par enquêtes)

*Point de repère* : de grandes villes françaises visent pour 2020 des objectifs de parts modales vélos de 15 à 20 %.

Pour répondre efficacement à la demande, le stationnement non résidentiel à vocation à tenir essentiellement compte du type de cycles adapté à la destination. Il s'ensuit que les espaces supplémentaires pour cycles à 3 roues et pour remorques seront moins nombreux que dans l'habitat. On peut par exemple prévoir un emplacement supplémentaire pour cycle à 3 roues ou remorque à partir de 20 emplacements de vélos simples, plus un emplacement par tranche de 30 emplacements de vélos simples au-delà.

*Exemple* : pour une part modale vélo de 15 %, un immeuble de bureaux pour 200 employés (soit généralement près de 4 000 m<sup>2</sup> surface de plancher) accueille 30 cyclistes. Si leur coefficient de foisonnement est de 80 %, les besoins sont de 24 places pour des vélos ordinaires plus un emplacement pour cycle à 3 roues ou remorque.

---

<sup>5</sup> Foisonnement : Phénomène selon lequel tous les titulaires d'un accès dans un parc de stationnement ne sont pas présents simultanément. Le « coefficient de foisonnement » d'un garage est égal au rapport entre la valeur maximale du nombre de vélos présents simultanément et le nombre total de cyclistes ayant accès à ce garage.



*Garage de la Communauté Urbaine de Strasbourg  
Photo: Jérôme Dorkel / Ville de Strasbourg*

Document réalisé à la demande de la **Coordination interministérielle pour le développement de l'usage du vélo** et sur la base des contributions d'un groupe de travail composé de :

- Frédéric HERAN IFRESI-CNRS
- Thomas JOUANNOT CERTU
- Isabelle LESENS Journaliste spécialisée
- Claude LIEVENS FUB
- Dominique RIOU IAURIF FNAU
- François TIROT Architecte EPA Sénart
- Corinne VERDIER Altinova

Par : **Thierry DELVAUX**  
SARECO - 221 rue La Fayette - 75010 PARIS

**Ministère de l'Égalité des territoires et du Logement**  
**Ministère de l'Écologie, du Développement durable et de l'Énergie**

Coordination interministérielle pour le développement de l'usage du vélo

Tour Pascal B  
92055 La Défense cedex

Tél. 01 40 81 27 07

[www.territoires.gouv.fr](http://www.territoires.gouv.fr) – [www.developpement-durable.gouv.fr](http://www.developpement-durable.gouv.fr)